

VULCAN UP

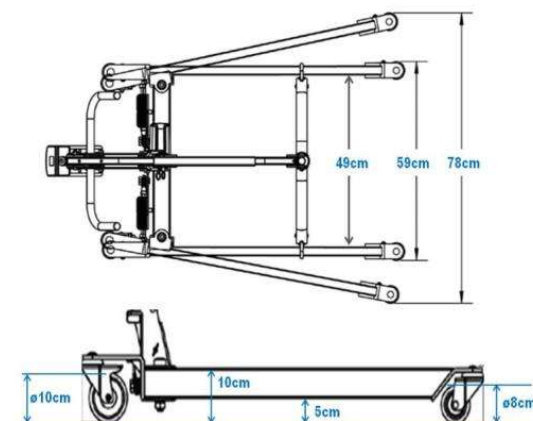
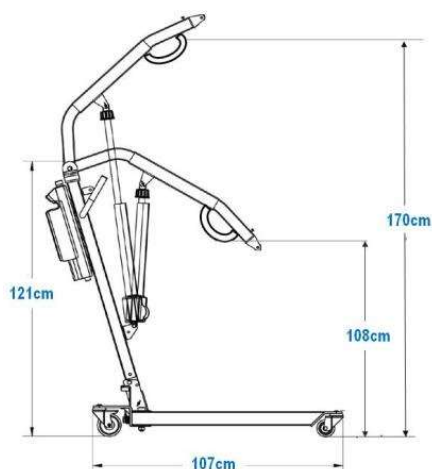
GRÚA BIPEDESTACIÓN



ESPECIFICACIONES TECNICAS LIBERCAR VULCAN UP (bipedestación)

Motor	8000 N	Velocidad	7 mm/s
Peso máximo usuario	150 kg	Arnés alta calidad y acolchado	SI
Mando a distancia	SI	Indicador carga digital	SI
Botón de parada emergencia	SI	Sistema de bajada de emergencia	SI
Desmontable (base+brazo+controlador)	SI	Plegable	SI
Longitud	107 cm	Anchura exterior patas cerradas	59 cm
Altura mínima asideras	108 cm	Altura máxima asideras	170 cm
Anchura interior patas	49 cm	Apertura exterior patas abiertas	78 cm
Altura inferior patas	5 cm	Altura superior patas	10 cm
Diámetro ruedas traseras con freno	10 cm	Diámetro ruedas delanteras	8 cm
Sistema apertura patas a pedal	SI	Rango de elevación	62 cm
Reposapiernas acolchado	SI	Asideras acolchadas	SI
Peso grúa (base+brazo+controlador)	36 kg	Peso caja controladora	4 kg
Peso base	16 kg	Peso brazo	16 kg
Certificado CE producto sanitario	CE 2017/745	Normas ISO9001 y ISO13485	SI

Nuestros modelos están en constante evolución, por lo que Libercar se reserva el derecho a modificar el diseño y las especificaciones indicadas



CONFORT - PRESTACIONES - SEGURIDAD - DISEÑO