

ASIENTO ELEVADOR BLANDO 10 CM, CON TAPA O SIN TAPA (Ref. AD509F, AD509FLUX)

USO PREVISTO:

La línea AD509 de asientos sanitarios de inodoros elevados y blandos está diseñada para aumentar la altura de la taza del inodoro, con el fin de facilitar las acciones de sentarse y levantarse. Este asiento proporciona independencia y comodidad.

Viene provisto de un cojín blando que mejora la comodidad del elevador, haciéndolo un asiento blando y acogedor. Este cojín envuelve el elevador, protegiéndolo parcialmente de la suciedad y facilitando que se mantenga limpio.

Además, la superficie rugosa proporciona más fricción, lo cual reduce para el usuario el riesgo de resbalones. El cojín suave se puede poner y quitar fácilmente del elevador.

INDICACIONES Y CONTRAINDICACIONES:

El asiento sanitario de inodoro elevado y blando está destinado a personas mayores, usuarios de sillas de ruedas, personas con movilidad reducida de lumbares, rodillas o caderas, y a todas las personas que pudiesen tener dificultades para sentarse y levantarse de la taza del inodoro.

El cojín blando se adapta a la forma al sentarse, asegurando un aumento de la superficie de apoyo del usuario y permitiendo una mejor distribución del peso corporal.

Esto hace que el elevador blando sea particularmente adecuado si el usuario padece úlceras, o enfermedades que puedan provocarlas como la diabetes. Durante su uso se requiere la capacidad para sentarse de forma independiente.

No se recomienda utilizar el elevador en caso de trastornos de percepción o problemas de equilibrio mientras está sentado.

ADVERTENCIAS E INDICACIONES DE SEGURIDAD:

- No se debe exceder el peso máximo indicado en las instrucciones de montaje.
- Antes de cada uso, asegúrese de que el elevador esté en una posición estable sobre el inodoro y fijadocorrectamente con los accesorios de fijación especiales suministrados.
- Asegúrese que el cojín blando envuelva correctamente el elevador de wc.
- Antes de ajustar el cojín blando, asegúrese de que el elevador esté limpio y seco.
- Durante el montaje, ajustarlo exactamente como se indica en el manual.
- No modifique en ningún modo el elevador ni sus componentes.
- No utilice el elevador en ningún modo si está dañado o alterado. Las grietas y deformaciones pueden afectar en gran medida el rendimiento y la seguridad del dispositivo.
- Asegúrese que la altura del elevador sea adecuado y seguro para el usuario.
- Durante el uso, evite posiciones que mantengan el peso corporal demasiado hacia adelante. Las posiciones incorrectas pueden producir inestabilidad y el vuelco del elevador.
- El elevador y el cojín blando no deben almacenarse al aire libre.

INFORMACIÓN DE MANTENIMIENTO:

El mantenimiento de los productos consiste en los procesos de limpieza y saneamiento.

Con el fin de garantizar un uso seguro y un estándar adecuado de higiene, el usuario debe realizar estos procesos antes de cada uso.

El usuario debe asegurarse de la integridad estructural del dispositivo y sus componentes. Para los procesos de limpieza y saneamiento, siga los siguientes pasos:

1. Deben usarse guantes.
2. Elimine la suciedad evidente antes de proceder con una desinfección más precisa.
3. Utilice agua o detergente no agresivo para el proceso de limpieza.
4. Limpiar con un paño limpio y seco.

Alternativamente, el elevador se puede limpiar en lavavajillas domésticos a temperatura máxima. El cojín blando debe limpiarse estrictamente a mano.

REQUISITOS DE REUTILIZACIÓN:

El producto es apto para ser reutilizado por otros usuarios. Antes de ser reutilizado por otros usuarios, el producto debe limpiarse y desinfectarse correctamente.

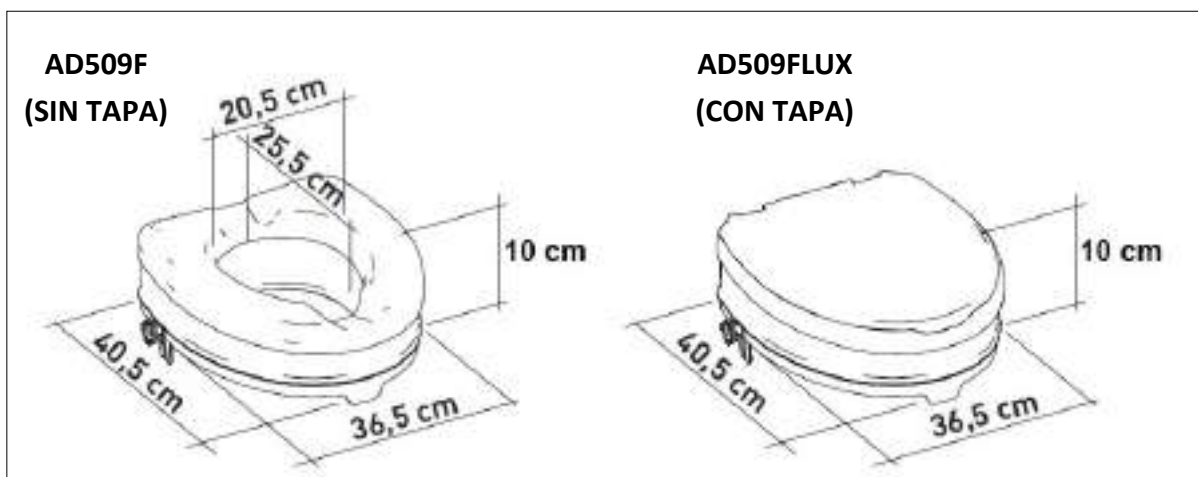
Antes de transferir el producto a otros, debe ser revisado por distribuidores cualificados.

PROCEDIMIENTO CORRECTO DE ELIMINACIÓN:

No deseche el producto con la basura doméstica normal. Consulte previamente con su autoridad local para desecharlo de manera correcta y preservando el medio ambiente.

INFORME DE INCIDENTES:

Si ha habido un incidente grave relacionado con este dispositivo, póngase en contacto con el distribuidor o en el caso con el fabricante de este producto en info@ayudasdinamicas.com.



ASIENTO ELEVADOR BLANDO 10 CM, CON TAPA O SIN TAPA (Ref. AD509F, AD509FLUX)

