



**Ayudas Dinámicas®**

Productos para una mayor independencia

# Cama ANTARES

AD980B

<https://www.ayudasdinamicas.com/cama-antares/>



Vídeo disponible en  
[ayudasdinamicas.com](https://www.ayudasdinamicas.com)



## Descripción

Cama que permite la regulación electrónica con mando de la altura de la cama, del respaldo y de las piernas.

- Máximo confort: 4 planos articulados con lamas de madera.
- Cabezal, piecero y barandillas de madera.
- Fácil transporte: el somier se desmonta por la mitad en dos partes, por lo que todos sus componentes caben incluso en un coche.
- Las 4 ruedas con freno.
- **Trapeo no incluido** (opcional), fácil de montar y fácil de guardar.

## SISTEMA EASY-CLICK





**Ayudas Dinámicas®**

Productos para una mayor independencia



Las barandillas se pueden colocar o quitar de forma rápida y sencilla.

**RANGO DE ELEVACIÓN A PARTIR DE 32 cm.**



Dispone de un rango de regulación de altura del so-mier de 32 cm a 72 cm.

Su posición mas baja de tan solo 32 cm protege a los usuarios de lesiones por caída al mismo tiempo, su rango de elevación permite al cuidador trabajar en la cama en una posición mas cómoda, evitando lesiones de espalda.

**MANDO**





**AyudasDinámicas®**

Productos para una mayor independencia



Todas las funciones del mando se pueden bloquear de manera independiente para impedir el uso no deseado de todas o alguna de sus funciones.

### **POSICIÓN CONFORT**



Una postura extraordinariamente cómoda y práctica para una gran variedad de situaciones (ver la televisión, comer, charlar con una visita,...). Esta posición es la mas parecida a estar sentado en un sillón y que en nuestras cama se adopta simplemente apretando un botón del mando.

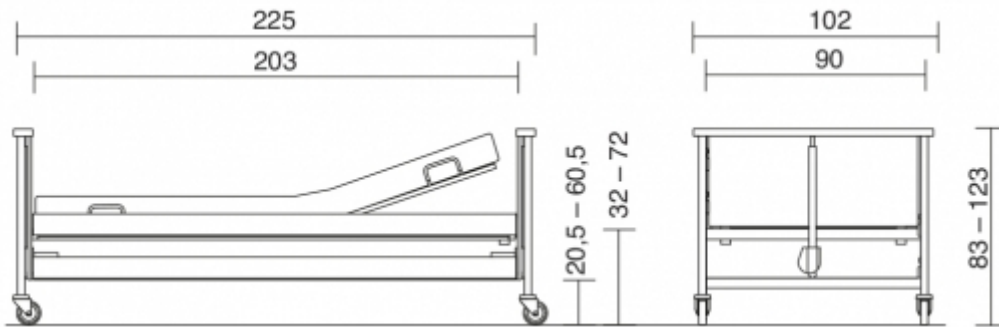




**Ayudas Dinámicas®**

Productos para una mayor independencia

## DATOS TÉCNICOS Y MEDIDAS



150  
**kg**  
máximo

