

TABURETE GIRATORIO PORTOFINO Referencia: AD541LU

USO PREVISTO:

El Taburete Redondo Giratorio Regulable en Altura PORTOFINO permite una mayor independencia durante las etapas de ducha del aseo personal diario, reduciendo la fatiga muscular por la bipedestación así como los riesgos de resbalones y lesiones. Las patas son antideslizantes y aseguran el agarre al suelo. También son regulables en altura y permiten al usuario cambiar fácilmente la altura total según sus necesidades. El disco giratorio proporcionado aumenta la libertad de movimiento sin necesidad de levantarse del taburete. Debido a su flexibilidad, el taburete de ducha se puede colocar incluso en suelos irregulares. El taburete de ducha se puede mover fácilmente gracias a su peso ligero.

INDICACIONES Y CONTRAINDICACIONES:

El Taburete Redondo Giratorio Regulable en Altura PORTOFINO está dirigido a personas mayores, personas con movilidad reducida de lumbares, rodillas o caderas, y a todas aquellas que tienen dificultad para mantener la posición de pie durante las etapas de ducha del aseo personal diario. Se requiere que el usuario tenga autonomía de equilibrio durante los procedimientos de sentarse y ponerse de pie, así como tener la capacidad adecuada para mantenerse sentado.

El taburete no debe utilizarse si el usuario tiene problemas relacionados con el equilibrio o trastornos de percepción.

ADVERTENCIAS E INDICACIONES DE SEGURIDAD:

- No se debe superar el peso máximo del usuario indicado en las instrucciones de montaje.
- Antes de cada uso, asegúrese de que la silla con inodoro esté correctamente ensamblada y en una posición estable.
- La silla solo se puede usar en superficies libres de obstáculos.
- Durante el montaje, siga estrictamente lo que se muestra en el Manual del usuario.
- Antes de colocar la silla sobre el WC, compruebe que los soportes de la cubeta estén en posición cerrada.
- El riesgo de lesiones en los dedos puede aumentar durante el proceso de montaje.
- No se balancee en la silla, esto puede provocar que las piernas se resbalen, vuelquen o se hunda.
- No modifique la silla y sus componentes de ninguna manera.
- No use la silla si está dañada o alterada de alguna manera. Las grietas y deformaciones pueden afectar fuertemente el rendimiento y la seguridad del dispositivo.
- Después de utilizar el producto como asiento de ducha, debe retirarse del plato de ducha para evitar cualquier obstrucción.
- No utilice la silla con inodoro para un propósito diferente al previsto.
- La silla no debe almacenarse al aire libre.

INFORMACIÓN DE MANTENIMIENTO:

El mantenimiento de los productos consiste en los procedimientos de limpieza y saneamiento. Para garantizar un uso seguro y un nivel de higiene adecuado, el usuario debe realizar estos procedimientos antes de cada uso.

El usuario debe asegurarse de la integridad estructural del dispositivo y sus componentes y debe comprobarse el apriete de los tornillos. Para los procedimientos de limpieza y saneamiento, siga los pasos a continuación:

1. Se deben usar guantes.
 2. Quitar la suciedad evidente antes de proceder a la desinfección más precisa.
 3. Utilice agua o detergente no agresivo para el procedimiento de limpieza.
 4. Limpiar con un paño seco y limpio.
- Alternativamente, el producto se puede limpiar en lavavajillas domésticos a la temperatura máxima.

REQUISITOS DE REUTILIZACIÓN:

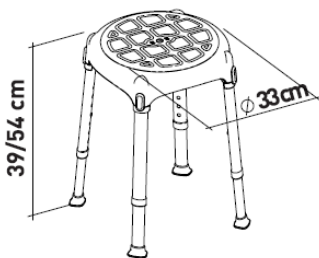
El producto es apto para su reutilización por otros usuarios. Antes de que otros lo reutilicen, el producto debe limpiarse y desinfectarse correctamente. Antes de transferir el producto a otros, el producto debe ser revisado por distribuidores calificados.

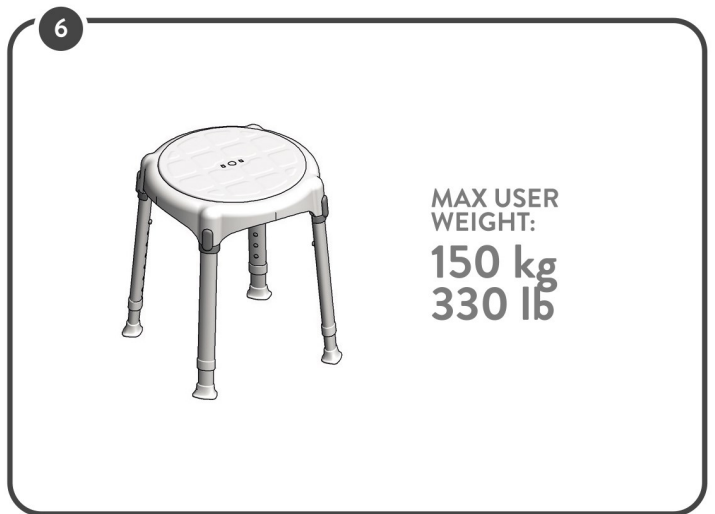
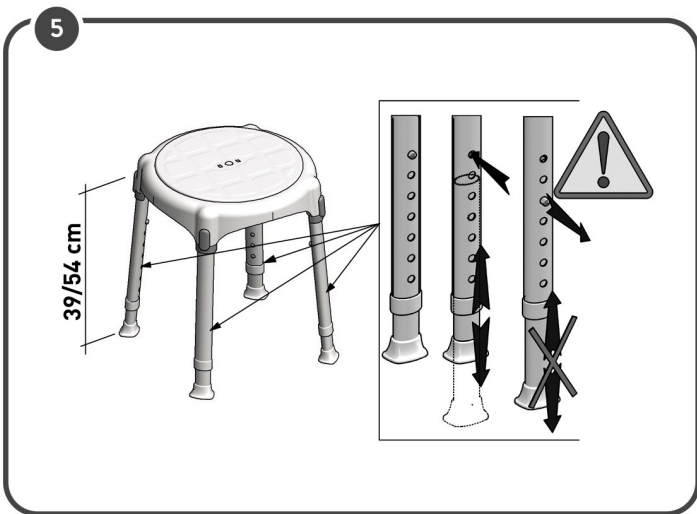
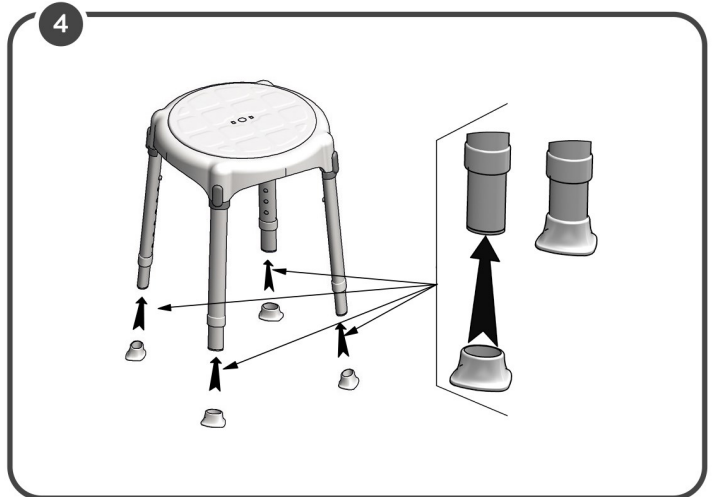
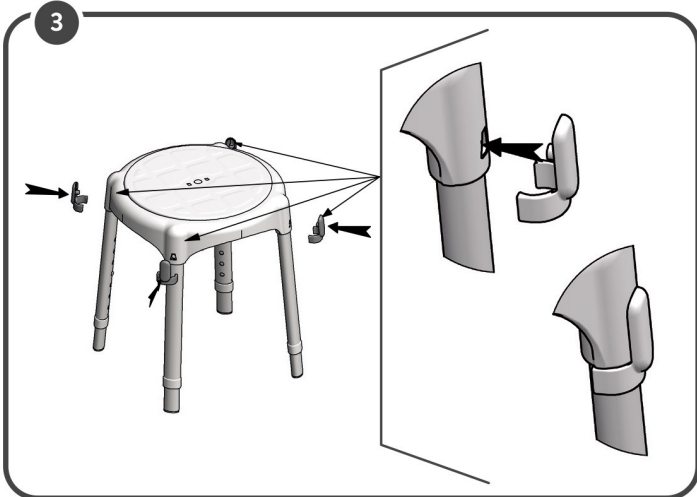
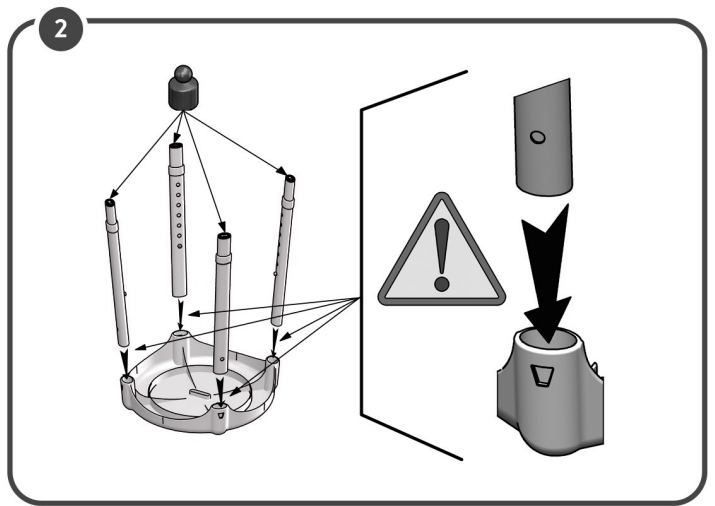
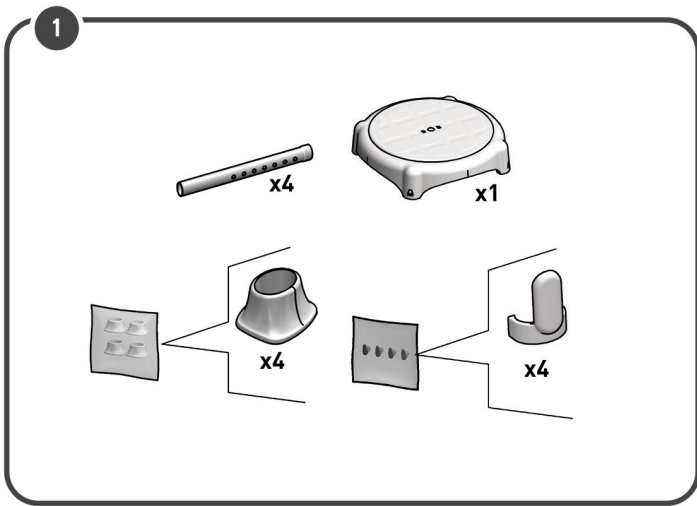
PROCEDIMIENTO CORRECTO DE ELIMINACIÓN:

No deseche el producto con la basura doméstica normal. Pregúntele a su autoridad local de antemano cuál es la forma correcta y respetuosa con el medio ambiente de desecharlo.

INFORME DE INCIDENTES:

Si hubo un incidente grave relacionado con este dispositivo, comuníquese con el fabricante de este producto en : info@ayudasdinamicas.com





MADE IN ITALY



2 YEARS GUARANTEE

sv. 1.05 of 2023/02



AyudasDinámicas

AYUDAS TECNO DINÁMICAS S.L.

C/ Llobregat nº12, Santa Perpètua, 08130, Barcelona

Tel. 93 574 74 74, mail: info@ayudasdinamicas.com, www.ayudasdinamicas.com