

TOORX
FITNESS IN MOTION

MANUAL DE INSTRUCCIONES



SRX40S



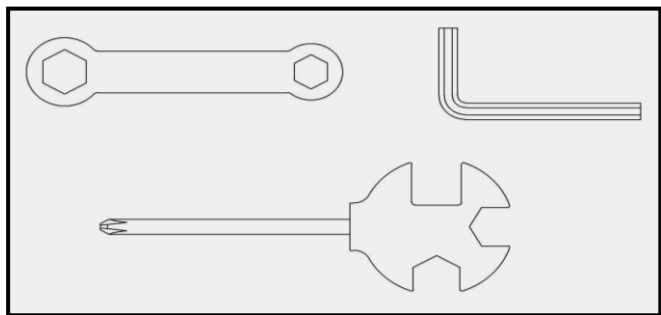
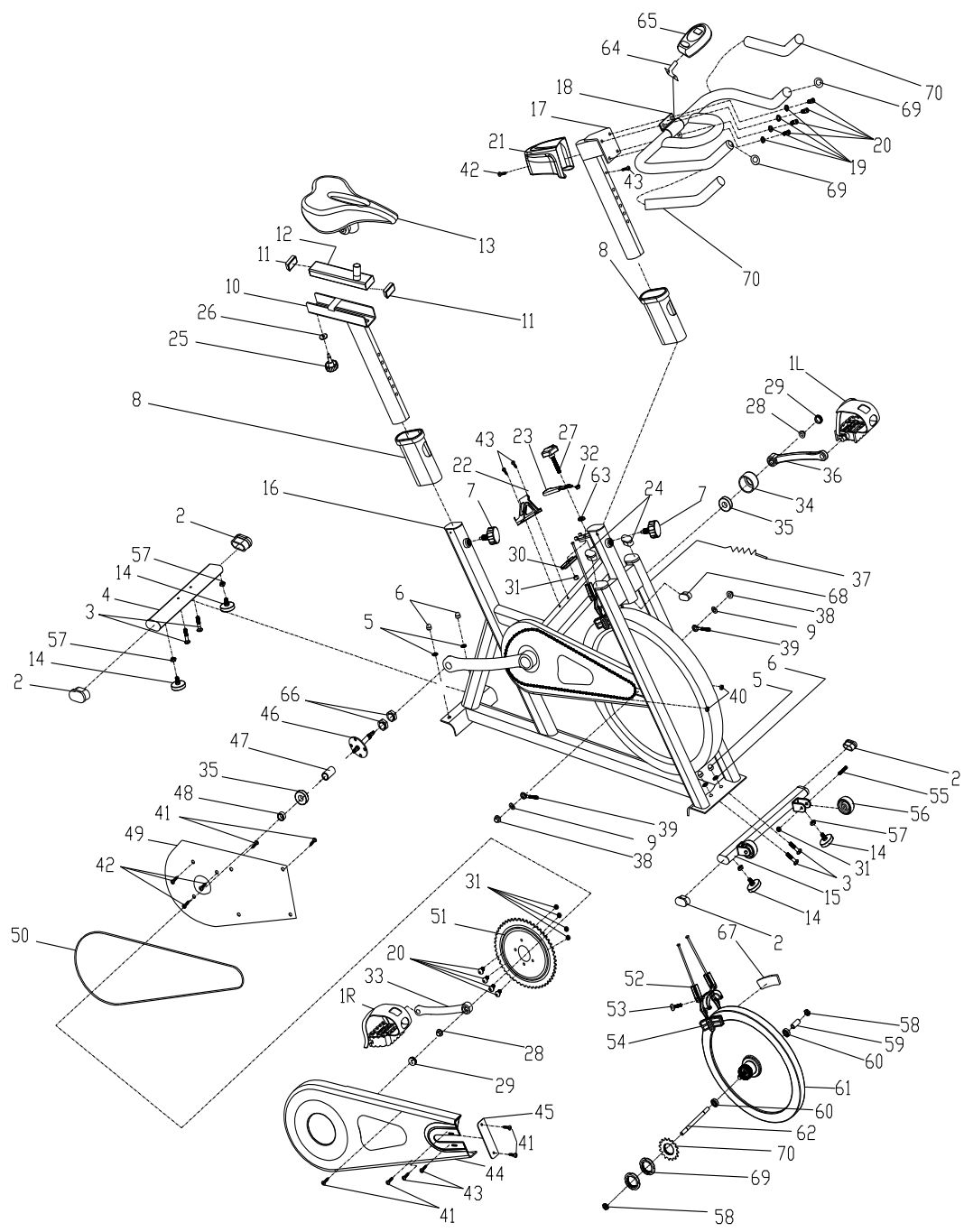
Cod : GRLDTOORXSRX40

Rev : 00

Ed : 09/18



VISTA EN DESPIECE Y LISTA DE PIEZAS:



NO	NAME	QUANTITY	SPEC
1L	PEDAL L	1	JD-301 (9/16") L
1R	PEDAL R	1	JD-301 (9/16") R
2	END CAP1	4	70*30*1.5
3	CARRIAGE BOLT	4	GB/T 12-1988 M8*42
4	REAR STABILIZER	1	WELDING
5	FLAT WASHER	4	GB/T 95-2002 8
6	DOMED NUT	4	GB/T 802-1988 M8 (H=16mm)
7	SPRING ADJUSTMENT KNOB	2	φ57*62 (M16*1.5)
8	PLASTIC SLEEVE	2	60*30*1.5
9	FLAT WASHER	3	GB/T95-2002 12
10	VERTICAL SEAT POST	1	WELDING
11	END CAP2	2	40*20*1.5
12	SEAT POST	1	WELDING
13	SEAT	1	DD-2681
14	STOPPER	4	φ32*37/(M8X25)
15	FRONT STABILIZER	1	WELDING
16	MAIN FRAME	1	WELDING
17	HANDLEBAR POST	1	WELDING
18	HANDLE BAR	1	WELDING
19	SPRING WASHER	4	GB/T 859-1987 8
20	BOLT	8	GB/T 70.2-2000 M8*15
21	HANDLEBAR COVER	1	115*89*75 (60g)
22	BOTTLE HOLDER	1	117*85*90
23	BRAKE KNOB	1	112*32*7
24	END CAP 3	2	50*25*1.5
25	LOCKING KNOB	1	PE+Q235/φ52*47 (M8x15)
26	FLAT WASHER 1	1	φ32*φ8.2*2
27	ADJUSTMENT KNOB	1	φ38*79
28	FIXING NUT 1	2	GB/T 6177.2-2000 M10*1.25
29	CRANK END CAP	2	φ23*7.5
30	SHEET IRON	1	δ5
31	LOCK NUT	7	GB/T 889.1-2000 M8
32	LITTLE PLASTIC RING	1	14*8*9
33	RIGHT CRANK	1	170*27
34	CRANK COVER	1	φ56*28
35	BEARING	2	6004ZZ

NO	NAME	QUANTITY	SPEC
36	LEFT CRANK	1	170*27
37	SENSOR	1	SR-202
38	FIXING NUT 2	2	GB/T 802-1988 M12X1.25 (H=16mm)
39	FIXING BOLT	2	M6*58
40	NUT	2	GB/T 889.1-2000 M6
41	SCREW 1	6	GB/T 845-1985 ST4.2*19
42	SCREW 2	4	GB/T 15856.1-2002 ST4.2X19
43	SCREW 3	5	GB/845-85 ST4.8X13
44	OUTER CHAIN COVER	1	654*263*49 (507g)
45	LITTLE CHAIN COVER	1	108*37*3 (7g)
46	AXIS	1	φ20*162
47	LONG FIXING TUBE	1	φ25*φ20.5*41
48	SHORT FIXING TUBE	1	φ25*φ20.5*9
49	INNER CHAIN COVER	1	451*260*2 (250g)
50	CHAIN	1	P=12.7, 106
51	CHAIN WHEEL	1	P=12.7,Z=52T
52	BRAKE	1	2PCS 130mm
53	BOLT	1	GB/T 70.1-2000 M6*20
54	BRAKE PLASTIC	2	82*41*19
55	BOLT	2	GB/T 5780-2000 M8*40
56	WHEEL	2	φ50*23
57	NUT	4	GB/T 41-2000 M8
58	FIXING NUT 2	2	M12X1.25 H=6
59	FIXING TUBE	1	φ16*φ12.1*35
60	BEARING	2	6001ZZ
61	FLYWHEEL	1	φ453*72
62	FLYWHEEL SHAFT	1	φ12*160
63	PLASTIC RING	1	φ20*φ9*3
64	COMPUTER HOLDER	1	δ2.5
65	COMPUTER	1	HS-6065
66	FIXING NUT	2	27*M20*1 (5mm)
67	WOOLLY BLOCK	2	78*38*6
68	END CAP 4	1	60*30*1.5
69	LOCK NUT	2	M33*1*4
70	CHAIN WHEEL	1	A7K-16 1/2"*1/8" 16T (1.37")

INSTRUCCIONES DE MONTAJE:

1. PREPARACIÓN:

- A. Antes del montaje, asegúrese de tener espacio suficiente alrededor del artículo.
- B. Utilice las herramientas presentes para el montaje.
- C. Antes del montaje, compruebe que todas las piezas necesarias están disponibles (en la parte superior de esta hoja de instrucciones encontrará un dibujo de despiece con todas las piezas individuales (marcadas con números) de las que consta este artículo.

2. INSTRUCCIONES DE MONTAJE:

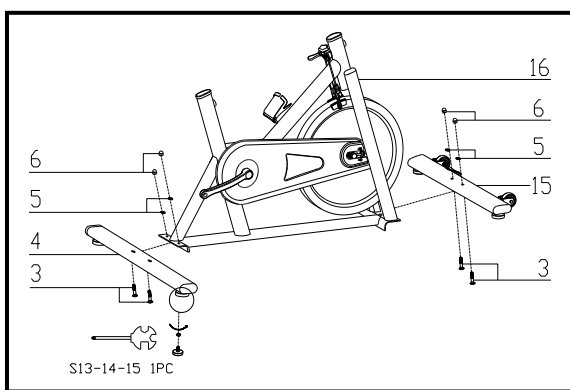


FIG.1

FIG. 1:

Fije el estabilizador delantero (punto 15) en el marco principal (punto 16) usando dos juegos de arandelas planas Ø8 (punto 5), la tuerca en forma de cúpula M8 (punto 6) y el tornillo de cabeza redonda M8*42 (3).

Fije el estabilizador trasero (punto 4) en el marco principal (punto 16) usando dos juegos de arandelas planas Ø8 (punto 5), la tuerca en forma de cúpula M8 (punto 6) y el tornillo de cabeza redonda M8*42 (3).

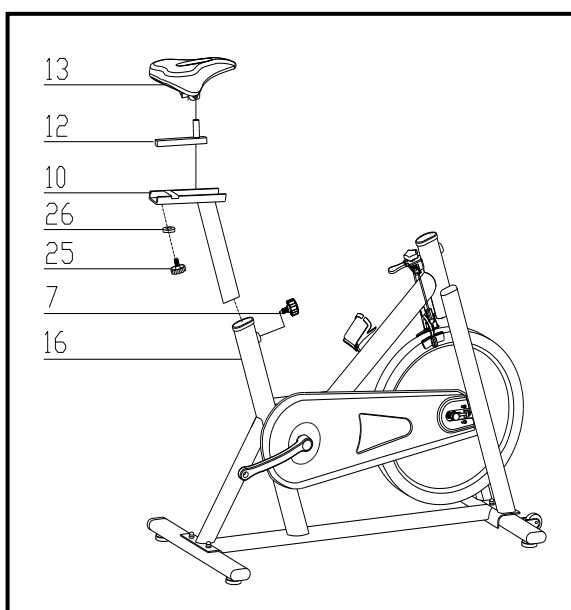


FIG.2

FIG. 2:

Deslice la barra del sillín (12) en la barra del sillín vertical

(10) y, en la posición deseada, alinee los orificios y fíjelos en su lugar con la perilla de bloqueo (25) y la arandela plana (26).

Ahora, fije el sillín (13) en la barra del sillín (12) como se muestra. Inserte la barra del sillín vertical (10) en el marco principal (16) y alinee los orificios. Fije el sillín en su posición con la perilla de ajuste (7). La altura correcta del asiento se puede ajustar después de que la bicicleta esté completamente montada.

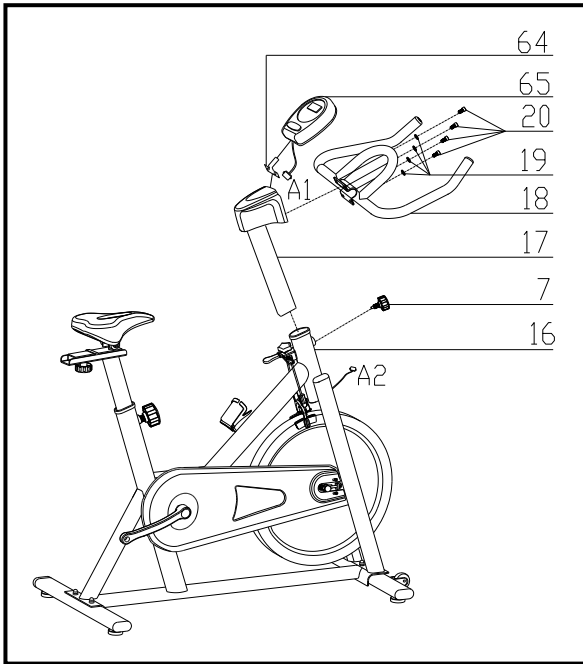


FIG.3

FIG. 3:

Deslice la barra del manillar (punto 17) en la carcasa de la barra del manillar en la estructura principal. Tendrá que aflojar la sección estriada de la perilla de ajuste del muelle (punto 7), tirar de la perilla hacia atrás y luego seleccionar y alinear los orificios para la altura deseada. Suelte la perilla y vuelva a apretar la parte estriada.

Quite los pernos y la arandela elástica de la barra del manillar (punto 17), luego fije el manillar (punto 18) con 4 piezas Ø8 de la arandela elástica (punto 19) y el perno M8*15 (punto 20).

ATENCIÓN: HAY QUE FIJAR EL MANILLAR FIRMEMENTE

Deslice el ordenador (punto 65) en el soporte del ordenador (punto 64)
 Conecte el enchufe (A1 y A2)

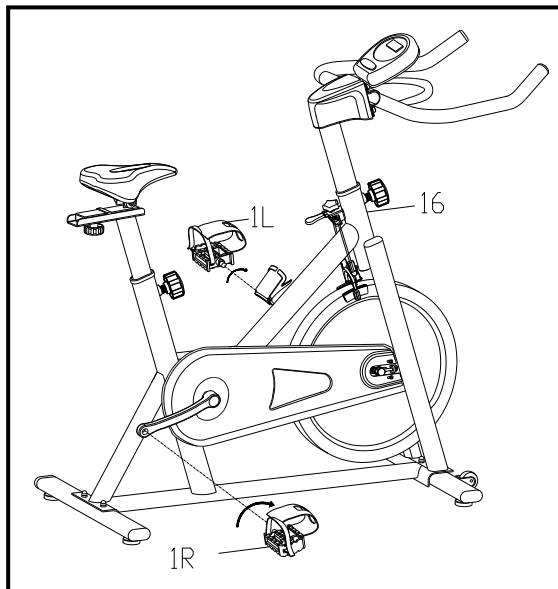


FIG.4

FIG. 4:

Los pedales (pt.1 I y pt.1 D) están marcados con "L" y "R" (izquierdo y derecho).

Conéctelos a su juego de bielas apropiado. El conjunto de bielas derecho queda en el lado derecho de la bici al sentarse en ella.

Tenga en cuenta que el pedal derecho debería enroscarse en el sentido de las agujas del reloj y el pedal izquierdo en sentido contrario.



GARLANDO SPA
Via Regione Piemonte, 32 - Zona Industriale D1
15068 - Pozzolo Formigaro (AL) - Italy
www.toorx.it - info@toorx.it