

# WIN CARE

## Pool E-185



*A LIRE IMPERATIVEMENT AVANT TOUTE UTILISATION*

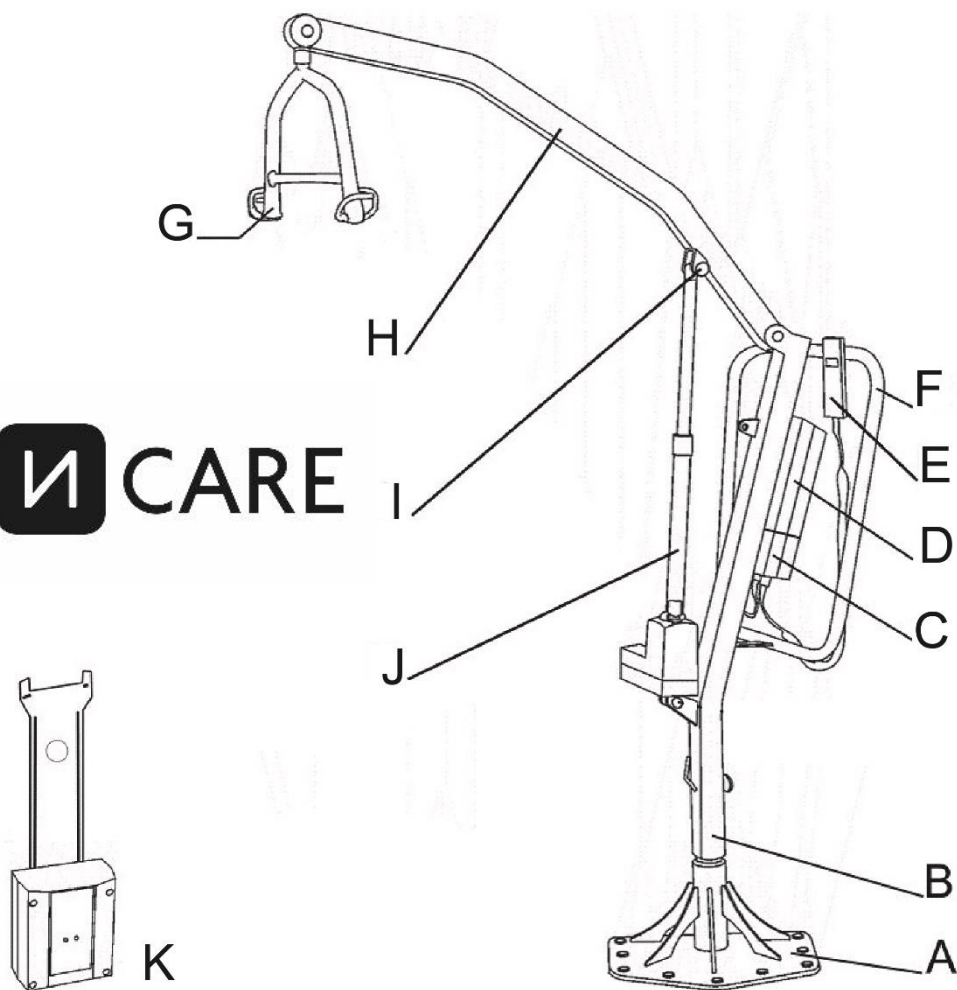
*A REMETTRE A L'UTILISATEUR ET A CONSERVER*

*Leer antes de usar, entregar al usuario y conservar.*

*To must read before use, to return to the user and keep*

*Leia antes de usar, entregue ao usuário e mantenha.*

WIN CARE



No REF. INT: 102102007 / UDI: 8436571820419

A. Base (opcional)	A. Base (facultatif)	A. Base (optional)	A. Base (opcional)
B. Columna	B. Colonne	B. Colum	B. Coluna
C. Caja control	C. Boîter de contrôle	C. Control box	C. Caixa de comando
D. Baterías	D. Batteries	D. Batteries	D. Baterias
E. Botonera	E. Télécommande	E. Handset	E. Botonera
F. Asidero	F. Poignée	F. Handhold	F. Pega
G. Percha	G. Perche	G. Hanger	G. Cabide
H. Brazo de elevación	H. Fléau	H. Hoist arm	H. Braço de elevação
I. Pasador desmontable	I. Goupille	I. Removable pin	I. Pino removível
J. Actuador eléctrico	J. Vérin	J. Electric actuator	J. Atuador elétrico
K. Cargador externo	K. Chargeur externe	K. External charger	K. Carregador externo

## INTRODUCCIÓN/INTRODUCTION/INTRODUCTION/ INTRODUÇÃO

### E

Lea detenidamente este manual antes de comenzar a usar su grúa; contiene información útil relacionada con la seguridad, manejo y mantenimiento.

WinnCare cuenta con una amplia experiencia en fabricación de grúas adquirida a lo largo de los años, y a través de las constantes mejoras introducidas que afianzan nuestra actual trayectoria como empresa fabricante de Ayudas Técnicas, y que queda reflejada en nuestra amplia gama de modelos y aplicaciones.

Las grúas WinnCare son conformes al Reglamento Europeo 2017/745, por lo que cuentan con la marca CE. Han sido ensayadas en el instituto de Biomecánica de Valencia (IBV), y cumplen con los requisitos indicados en la norma EN ISO 10535: "Grúas para la transferencia de personas con discapacidad. Requisitos y métodos de ensayo".

Este manual se ha redactado de acuerdo a las actuales configuraciones de los productos. Todos ellos se encuentran constantemente en un proceso de mejora continua, por lo que nos reservamos el derecho a modificar cualquier dato técnico que aparezca en este manual sin previo aviso. Todos los datos, cifras y medidas incluidas en este manual son aproximaciones y no deben ser tomadas como especificaciones técnicas.

### F

Lire attentivement ce manuel avant de commencer à utiliser votre lève-personne; il contient des renseignements utiles sur la sécurité, d'utilisation et d'entretien.

Au cours des années, WinnCare a acquis une large expérience dans la conception de lève-personnes et les améliorations constantes ont consolidé sa trajectoire actuelle comme entreprise fabricant d'Aides Techniques avec sa large gamme de modèles et d'applications.

Les lève-personne WinnCare sont conformes à la Directive Européenne 2017/745, ce qui leur permet testé d'utiliser la marque CE. Ils ont été testés par l'Institut de Biomécanique de Valence (Espagne) (IBV), et sont conformes aux conditions requises par la norme EN ISO 10535: "Lève-personne pour le transfert des personnes handicapées. Exigences et méthodes d'essai".

Ce manuel a été rédigé en suivant les configurations actuelles des produits. Mais comme nous sommes constamment en processus d'amélioration, nous nous réservons le droit de modifier n'importe quelle coordonnée technique qui apparaît dans ce manuel, sans avertissement préalable. Toutes les coordonnées, les chiffres et mesures indiqués dans ce manuel sont approximatifs et ne doivent pas être considérés comme des spécifications techniques.

### UK

Please read this instruction carefully before using your hoist; it contains useful information on safety, handling and maintenance.

WinnCare has wide experience in the manufacture hoists acquired throughout the years. The constant improvements introduced have bolstered out development as a Technical Aids manufacturing company, which is clearly reflected in our wide range of models and applications.

WinnCare hoists comply with the European Directive 2017/745 and so carry the CE mark. They have been tested at the Institute of Biomechanics of Valencia (IBV) and fulfil all the requirements laid down in the standard EN ISO 10535: "Hoists for the transfer of disabilities persons. Requirements and test methods".

These operating instructions has been written in accordance with the current desings of the products. All of them are constantly subject to a process of continuous improvement. Therefore, we reserve the right to modify any technical data that appears in these operating instructions without prior warning. All data, figures and measurements included in these operating instructions are approximate and must not be considered as strict technical specifications.

## P

Leia este manual antes de começar a usar o seu guindaste, contém informações úteis sobre segurança, operação e manutenção.

WinnCare tem uma vasta experiência na fabricação guindaste adquirida ao longo dos anos, e através de constantes melhorias feitas para consolidar nossa carreira atual como um fabricante de ajudas técnicas, e que se reflete em nossa vasta gama de modelos e aplicações.

Os guindastes WinnCare cumprir com a Directiva Europeia 2017/745, têm a marca CE. Eles foram testados no Instituto de Biomecânica de Valência (IBV) e atender aos requisitos da norma EN ISO 10525: "Gruas para transferência de pessoas com deficiência. Requisitos e métodos de ensaio".

Este manual foi elaborado de acordo com as configurações de produtos correntes. Eles estão constantemente em um processo de melhoria contínua, reservamo-nos o direito de alterar qualquer informação técnica que aparece neste manual sem aviso prévio. Todos os factos, números e medidas incluídas neste manual são aproximações e não devem ser tomados como especificações técnicas.

## MONTAJE/MONTAGE/ASSEMBLY/MONTAGEM/

### E

Cada grúa se monta completamente en fábrica para verificar su correcto funcionamiento, y según los casos se desmonta o pliega para su embalaje y transporte. Las grúas WinnCare están diseñadas para facilitar su montaje sin necesidad de usar ninguna herramienta.

Extraiga todas las partes de la grúa del embalaje (algunas de las partes son pesadas y puede necesitar ayuda de otra persona).

1. Extraiga el pasador que se encuentra en el brazo de elevación. Levante el brazo y haga coincidir los orificios del extremo del actuador con el de las pletinas.
2. Coloque de nuevo el pasador.
- 3.

### F

Chaque lève-personne est complètement monté en usine pour pouvoir vérifier son bon fonctionnement. Ensuite, selon le cas, il est démonté ou plié pour son l'emballage et le transport.

Les lève-personne WinnCare sont conçues pour un montage facile, sans outils. Il faut sortir toutes les parties du lève-personne de l'emballage (certaines sont lourdes et l'aide d'une autre personne peut être nécessaire).

1. Extraire la goupille qui se trouve sur le fléau et faites coïncider les orifices de l'extrémité du vérin avec celui des plaques.
2. Remplacez la goupille.

### UK

Every hoist is fully assembled in the factory to check that it works properly and, depending on the version, is dismantled or folded for packaging and transport.

WinnCare hoists are designed to facilitate assembly without use of any tool. Remove all parts of the hoist from the packaging (some of the parts are heavy and you may need someone else to help you).

1. Remove the pin on the hoist arm. Raise the arm until the holes at the end of the actuator is level with that of the securing plates.
2. Re-insert the pin.

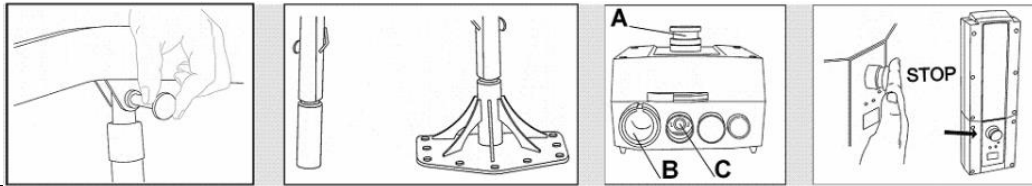
## P

Cada guindaste é totalmente montado na fábrica para verificar o funcionamento adequado e, quando necessário, ser removido ou dobrado para embalagem e transporte.

Os guindastes WinnCare são projetados para fácil montagem sem o uso de quaisquer ferramentas. Remover todo o pacote partes grua (algumas peças são pesadas e podem precisar de ajuda de outra pessoa).

1. Remova o pino localizado no braço elevador. Levantar o braço e alinhar os furos com a extremidade do actuador das placas.
2. Substituir o pino.

## COMPROBACIONES INICIALES/VÉRIFICATIONS PRÉLIMINAIRES/INICIAL CHECKS/VERIFICAÇÕES INICIAIS



### E

1. La columna está completamente fija en su posición de uso.
2. Antes de utilizar la grúa por primera vez, es conveniente poner a cargar las baterías al menos durante 5 horas.
3. Compruebe que el conector del actuador (C) y el de la botonera (B) están firmemente conectados en la caja de control.
4. Pulse los botones de subir y bajar para comprobar que el actuador funciona correctamente.
5. Compruebe el funcionamiento del botón rojo de parada de emergencia (A): con la grúa subiendo o bajando, si lo pulsa, ésta se debe parar.

### F

1. La colonne est complètement fixée dans sa position d'utilisation.
2. Avant d'utiliser le lève-personne pour la première fois, il est recommandé de charger les batteries pendant au moins 5 heures.
3. Vérifiez que le connecteur du vérin (C) et de la télécommande (B) sont bien connectés à la boîte de contrôle.
4. Appuyez sur les touches d'élévation et de descente pour vérifier que vérin fonctionne correctement.
5. Vérifiez le fonctionnement du bouton rouge de l'arrêt d'urgence (A): lorsque le lève-personne s'élève ou descend et que l'on appuie sur le bouton rouge, il doit s'arrêter.

### UK

1. The column is fully attached in its usage position.
2. Before using the hoist for the first time, it is advisable to charge the batteries for at least 5 hours.
3. Check that the connection of the actuator (C) and that of the handset (B) are firmly connected in the control box.
4. Press the up and down buttons to check that the actuator operates correctly.
5. Check that the red emergency stop button (A) is working correctly; if you press it, with the hoist moving up or down, it must stop.

### P

1. A coluna está completamente fixada na sua posição de utilização.
2. Antes de usar o guindaste pela primeira vez, é apropriado para fazer o carregamento das baterias por pelo menos 5 horas.

3. Conector Verificar o actuador (C) e o teclado (B) está firmemente ligado à caixa de controlo.
4. Pressione os botões para cima e para baixo para verificar se o actuador funciona correctamente.
5. Teste o botão vermelho de emergência (A); com o guindaste para cima ou para baixo, se pressionado ele deve parar

## CONSEJOS DE SEGURIDAD/CONSEILS DE SÉCURITÉ/SAFETY TIPS/DICAS DE SEGURANÇA

### E

Familiarícese con los dispositivos de la grúa y con su funcionamiento antes de proceder a su uso. Su grúa está destinada a incorporar pacientes, no la use para otro fin. Compruebe que el peso máximo que puede elevar la grúa y el que puede soportar el arnés.

Las transferencias deberán ser realizadas por 2 personas: una manejando la botonera y otra dentro del agua cuidando del paciente.

Compruebe que el extremo del actuador está bien encajado entre la pletina del brazo de elevación y con su pasador correctamente colocado. No fuerce los controles y dispositivos de la grúa, todos ellos son fáciles de usar y no requiere aplicar una fuerza excesiva.

No cargue las baterías de una grúa en un baño o ducha.

Las grúas Winncare han sido diseñadas y fabricadas para su uso con accesorios Winncare; los accesorios de otros fabricantes no han sido testados por Winncare, por lo que no se recomienda su utilización. No utilice un accesorio deteriorado o gastado.

### F

Se familiariser avec les dispositifs du lève-personne et leur fonctionnement avant de commencer à l'utiliser. Votre lève-personne est conçue pour soulever des personnes, il ne faut pas s'en servir pour d'autres usages. Vérifiez que le poids maximum que le lève-personne peut soulever et celui que peut soutenir la sangle.

Les transferts doivent être faits par 2 personnes: une personne s'occupant de la télécommande et une autre dans l'eau s'occupant du patient.

Vérifier que l'extrémité du vérin est bien montée entre la plaque du fléau et que la goupille est correctement posée. Il ne faut pas force les contrôles et les dispositifs du lève-personne, ils sont tous faciles à utiliser et n'ont pas besoin de force.

Ne chargez pas les batteries d'un lève-personne dans un bain ou une douche.

Les lève-personne Winncare ont été fabriquées et conçus pour leur utilisation avec accessoires Winncare; Winncare ne peut pas recommander les accessoires d'autres fabricants, n'ayant pas pu les tester. Il ne faut pas utiliser un accessoire abîmé.

### UK

Familiarize yourself with the hoist's devices and how they work before using it for real. Your hoist is designed for lifting patients, not for any other purpose. Check that the weight of the patient does not exceed the maximum weight that the hoist can lift or the sling bear.

Transfers must be done by 2 people: 1 person controlling the handset and the other one in the water to take care of the patient.

Check that the end of the actuator is fitted between the plate on the hoist arm and has its pin correctly inserted. Do not force the controls and devices of the hoist. All of them are easy to use and do not require excessive force to be applied.

Never leave a patient alone in a hoist.

WinnCare hoists have been designed and manufactured for use with WinnCare accessories; the accessories of other manufacturers have not been tested by WinnCare and so their use cannot be recommended. Do not use a worn sling.

## P

Familiarize-se com os dispositivos e operação do guindaste antes de usar. O guindaste é projetado para incorporar paciente, não usá-lo para outra finalidade. Verifique se o peso do paciente não exceda o peso máximo que pode levantar guindaste e pode suportar o arnês.

As transferências devem ser feitas por 2 pessoas: manipulação de um guindaste e outra na água tendo o cuidado do paciente.

Verifique a extremidade do actuador está firmemente bloqueada entre o braço de elevação da bolacha e com o seu pino adequadamente posicionado. Não force controles e dispositivos de guindaste, eles são fáceis de usar e não requer Apicar força excessiva.

Não carregue as baterias do guindaste em uma banheira ou chuveiro.

Os guindastes WinnCare foram fabricados e projetados para uso com acessórios WinnCare; acessórios de outros fabricantes não foram testados por WinnCare de modo nenhum uso é recomendado. Não use um acessório danificado ou desgastado.

## RECOMENDACIONES DE UTILIZACIÓN Y MANTENIMIENTO/RECOMMANDATIONS D'UTILISATION ET D'ENTRETIEN/USE AND MAINTENANCE RECOMMENDATIONS/ RECOMENDAÇÕES PARA USO E MANUTENÇÃO/

### E

Se recomienda engrasar periódicamente todas las partes de la grúa en las que hay movimiento, lo que mejora su funcionamiento y evita posibles desgastes de las piezas por el uso diario.

Evite que se acumule suciedad en el eje.

Compruebe periódicamente el estado de apriete de tornillos, tuercas, etc., así como la aparición de posibles holguras entre los diferentes componentes de la grúa.

### F

Il est recommandé de graisser régulièrement toutes les parties du lève-personne qui bougent, pour améliorer leur fonctionnement et éviter que l'usure quotidienne n'use les pièces.

Il faut éviter que de la saleté ne s'accumule sur l'arbre.

Vérifier régulièrement le serrage des vis, des écrous, etc., et la possible apparition de jeu entre les différents éléments du lève-personne.

### UK



It is advisable to lubricate all the parts of the hoist in where movement take place. This will improve how it operates and prevent possible wear and tear of the parts through daily use.

Prevent dirt accumulating on the axle.

Regularly check that the screws, nuts, etc., are tight and check for slack between the different components of the hoist.

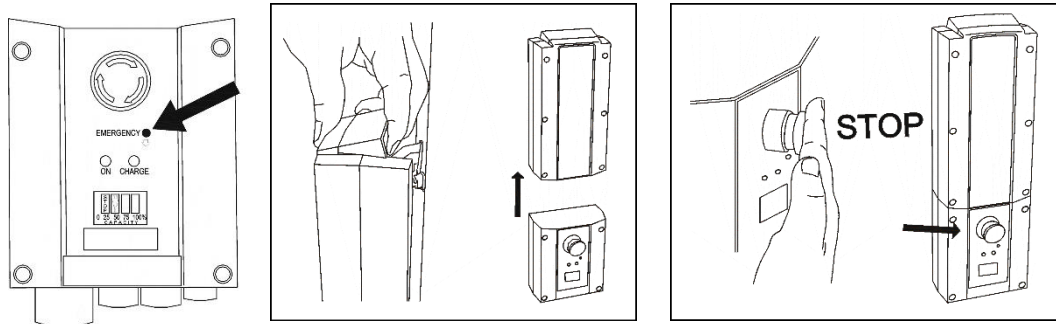
**P**

Recomenda-se lubrificar todas as partes do guindaste onde há movimento, o que melhora o desempenho e evita possível desgaste das peças para o uso diário.

Evitar sujeira se acumule no eixo.

Verificar periodicamente o aperto dos parafusos, as porcas, etc ..., assim como o aparecimento de possíveis folgas entre os diferentes elementos do guindaste.

## EQUIPO ELÉCTRICO/ÉQUIPEMENT ÉLECTRIQUE/ELECTRICAL EQUIPMENT/EQUIPAMENTO ELECTROTÉCNICO/



### E

El actuador eléctrico dispone de un sistema de seguridad, que desbloquea el motor si, en el movimiento de descanso de la grúa, ésta encuentra algún obstáculo que le impide descender. Las grúas equipadas con baterías desmontables disponen de un sistema de descenso eléctrico de emergencia, situado sobre la pantalla de indicación de carga. Esta bajada de emergencia eléctrica se activa insertando la punta de un bolígrafo en dicho botón, lo que hace que el brazo de elevación descienda si se produce una avería en la botonera (no utilice un objeto punzante para presionar).

Al realizar el movimiento de elevación y descenso de la grúa, mantenga el botón adecuado, evitando pulsar repetidamente los botones, ya que las sucesivas puestas en funcionamiento de los motores consumen más batería, descargándola en menos tiempo.

El equipo eléctrico dispone de un botón de parada de emergencia que desconecta la batería del motor deteniendo automáticamente el movimiento de la grúa. Para desbloquear el botón de paro deberá girarlo. Cuando NO utilice la grúa pulse el botón de parada de emergencia para evitar que las baterías se descarguen. Deberá mantener el equipo eléctrico alejado del agua y otros líquidos, así como protegerlo de posibles salpicaduras que podrían afectar a sus circuitos internos provocándole serias averías.

Las baterías deben ser reemplazadas después de 4 años, quizá antes, dependiendo del tipo de uso. Fuertes y frecuentes descargas reducen la vida de la batería. Para una vida óptima de la batería, deberán recargarse tan a menudo como sea posible. El tiempo de recarga oscila entre 5 y 8 horas. Si utiliza la grúa a diario, es conveniente recargar la batería por las noches. Recomendamos no realizar más de 20 movimientos seguidos sin poner a cargar las baterías.

Las baterías de equipos que no se usen habitualmente deberán recargarse al menos cada 3 meses, de lo contrario podrían averiarse como consecuencia de su propia auto-descarga.

Para cargar debe comprobar que las conexiones están correctamente fijadas, sino las baterías no se cargarán de forma adecuada.

Recuerde: la batería es el único componente del equipo eléctrico que precisa de un mantenimiento continuo, si no sigue los consejos anteriores, la batería se puede descargar hasta un nivel que no permita recuperar su carga óptima o incluso puede quedar inoperativa.

**F**

Le vérin dispose d'un système de sécurité qui débloque le moteur si dans le mouvement de repos du lève-personne, il y a un obstacle qui le bloque. Les lève-personne équipées de batteries démontables disposent d'un système de descente électrique d'urgence, situé sur l'écran d'indication de charge. Cette descente d'urgence électrique s'active en insérant la pointe d'un stylo à bille dans ce bouton pour faire descendre le fléau en cas de panne de la télécommande (ne pas utiliser d'objets pointus pour appuyer).

Quand on réalise les mouvements d'élévation et de descente du lève-personne il faut maintenir la touche correcte appuyée, en évitant d'y appuyer plusieurs fois, parce que cela provoque des mises en marche successives des moteurs, ce qui consomme la batterie en la déchargeant plus rapidement.

L'équipement électrique dispose d'un bouton d'arrêt d'urgence qui déconnecte la batterie du moteur en arrêtant le mouvement de la lève-personne. Pour débloquer le bouton d'arrêt, il faudra le tourner. Quand ON N'UTILISE PAS la lève-personne, il faut appuyer sur le bouton d'arrêt d'urgence pour éviter d'user les batteries. Il faut appuyer et maintenir l'équipement électrique loin de l'eau et autres liquides, et le protéger des éclaboussures qui pourraient toucher ses circuits internes et provoquer ainsi des dommages graves.

Il faut remplacer les batteries tous les 4 ans, et quelque fois avant, selon le type d'utilisation. Des décharges fréquentes et fortes usent plus rapidement la batterie. Pour une longue durée de vie de la batterie, la recharger le plus souvent possible. La durée de la charge oscille entre 5 à 8 heures. Quand on utilise le lève-personne tous les jours, il est recommandé de recharger la batterie pendant la nuit. La boîte de contrôle a un dispositif automatique qui déconnecte le chargeur quand la charge est faite. Il n'est pas recommandé de faire plus de 20 mouvements suite sans recharger les batteries.

Il faut recharger les batteries des lève-personne qui ne s'utilisent pas continuellement au moins tous les 3 mois, sinon leur autodécharge pourrait les abîmer.

Pour charger les batteries, il faut vérifier que les connexions sont correctement.

Il ne faut pas oublier que la batterie est le seul composant de l'équipement électrique qui a besoin d'un entretien continu, en ne suivant pas les conseils que nous venons de donner, la batterie pourrait se décharger à un niveau qui ne permettrait plus la récupération de la charge maximum et même à un niveau de non retour.

**UK**

The electric actuator has a safety system that disengages the motor if, in the downward movement of the hoist, it comes up against an obstacle that hinders it from descending. The hoist with dismantable batteries have an emergency electrical lowering system, situated on the load display screen. This emergency electrical lowering system is operated by inserting the point of a ballpoint pen into that button, which makes the hoist arm descend if a fault has occurred in the handset (do not use a sharp object to press it).

When undertaking the raise-lower movement of the hoist keep the appropriate button pressed in, avoiding pressing the buttons repeatedly, as repeated start-up of the motor uses up more battery, discharging it.

The electrical equipment has an emergency stop button that disconnects the motor's battery automatically halting the movement of the hoist. To disengage the stop button, it must be turned. When the hoist is NOT in use, press the emergency stop button to prevent the batteries from running down. Keep the electrical equipment away from water and other liquids to protect it from possible splashes that may affect its internal circuits causing serious damage.

The batteries must be replaced after 4 years and perhaps before, depending on the type of use. Heavy and frequent unloading reduce the life of the battery. For the optimum life of the battery recharge it as often as possible. Recharging time is around 5 to 8 hours. If the hoist is used daily, it is a good idea to recharge the battery at night. The control box has an authentic device that disconnects it from the charger when it is fully charged. We recommend not undertaking 20 consecutive transfers without charging up the batteries. Batteries of equipment that are not habitually used must be recharged at least every 3 months; otherwise they could be damaged as a consequence of their own selfdischarge.

To charge, you must check that the connections are correctly attached.

Remember: the battery is the only component of the electrical equipment that requires continuous maintenance. If you do not follow the advice above, the battery may discharge to a level that does not allow it to recover its full charge or may even render it useless.

## P

O atuador elétrico tem um sistema de segurança que abre o motor se o movimento descendente do guindaste é um obstáculo que o impede baixo. O guindaste equipado com baterias removíveis têm uma descida do sistema de energia de emergência, localizado na tela de carregamento. Esta descida de emergência eléctrica é activado através da inserção da ponta de uma caneta sobre o botão faz com que o braço de elevação para baixo, se ocorrer uma avaria na estação de controlo (não um objecto afiado para imprensa).

Ao realizar elevação ou redução movimento do guindaste mantenha o botão apropriado evitando repetidamente pressionando os botões, como colocar em operação motores sucessivas consumir mais bateria, descarregando-a em menos tempo.

O equipamento eléctrico tem um botão de parada de emergência que desliga a bateria do motor parar automaticamente o movimento da grua. Para desbloquear o botão de parada deve girar. Quando não estiver usando o guindaste deixou para baixo o botão de parada de emergência para evitar a descarga da bateria. Você deve manener longe de água e outros líquidos equipamentos eléctricos e protegê-lo contra respingos que podem afetar seu circuito causando avarias internas.

As baterias devem ser substituídas depois de 4 anos, talvez mais cedo, dependendo da frequência de uso. descargas fortes e freqüentes reduzir a vida útil da bateria. por isso para a vida da bateria ideal que deve ser cobrado mais rápido possível. O tempo de recarga varia de 5 a 8 horas. Se você usar o guindaste diária é conveniente para recarregar a bateria durante a noite. Recomendamos não realizar mais de 20 lances consecutivos sem colocar para carregar as baterias.

Baterias equipamentos não utilizados normalmente deve ser recarregada pelo menos a cada 3 meses, caso contrário, eles poderiam ser danificados como resultado de sua própria auto-descarga.

Para carregar deve verificar se as conexões estão correctamente fixos, caso contrário, as baterias não irá cobrar corretamente.

Lembre-se: a bateria é o único componente do material eléctrico que requer manutenção contínua, não siga a bateria dicas acima pode ser baixado para um nível que não permite-lhe recuperar a sua carga ideal ou pode mesmo tornar-se inoperante.

L'attuatore elettrico è dotato di un sistema di sicurezza che sblocca il motore se, durante il movimento di riposo della gru, incontra un ostacolo che ne impedisce la discesa. Le gru dotate di batterie rimovibili sono dotate di un sistema di discesa elettrica di emergenza,

posizionato sullo schermo dell'indicatore di carica. Questo abbassamento elettrico di emergenza viene attivato inserendo la punta di una penna a sfera in questo pulsante, che provoca l'abbassamento del braccio di sollevamento in caso di malfunzionamento del pensile (non utilizzare un oggetto appuntito per premere).

Quando si esegue il movimento di sollevamento e discesa della gru, tenere premuto l'apposito pulsante, evitando di premere ripetutamente i pulsanti, poiché i successivi avviamenti dei motori consumano più batteria scaricandola in minor tempo.

L'apparecchiatura elettrica è dotata di un pulsante di arresto di emergenza che scollega la batteria dal motore, arrestando automaticamente il movimento della gru. Per sbloccare il pulsante di arresto è necessario ruotarlo. Quando NON si utilizza il sollevatore, premere il pulsante di arresto di emergenza per evitare che le batterie si scarichino. È necessario tenere l'apparecchiatura elettrica lontana dall'acqua e da altri liquidi, nonché proteggerla da eventuali schizzi che potrebbero intaccare i suoi circuiti interni, provocando gravi danni.

Le batterie vanno sostituite dopo 4 anni, magari prima a seconda del tipo di utilizzo. Scariche pesanti e frequenti riducono la durata della batteria. Per una durata ottimale della batteria, dovrebbero essere ricaricati il più spesso possibile. Il tempo di ricarica varia dalle 5 alle 8 ore. Se si utilizza l'ascensore quotidianamente, è conveniente ricaricare la batteria di notte. Si consiglia di non effettuare più di 20 movimenti consecutivi senza caricare le batterie.

Le batterie delle apparecchiature che non vengono utilizzate regolarmente devono essere ricaricate almeno ogni 3 mesi, altrimenti potrebbero rompersi per autoscarica.

Per caricare è necessario verificare che i collegamenti siano correttamente fissati, altrimenti le batterie non si caricheranno correttamente.

Ricorda: la batteria è l'unico componente delle apparecchiature elettriche che richiede una manutenzione continua, se non si seguono i consigli di cui sopra, la batteria può scaricarsi a un livello tale da non consentirle di recuperare la sua carica ottimale o addirittura diventare non operativa

## RECARGA/RECHARGE/RECHARGING/RECARGAR/ RICARICARE

### E

Las baterías se recargarán utilizando un cargador adicional externo. Para ello, extraiga las baterías de la grúa levantando la palanca que hay en su parte superior y estirando de la caja de baterías hacia arriba y hacia fuera. Coloque la caja de baterías en el cargador externo y asegúrese de escuchar el “click” que confirma que se han colocado adecuadamente.

El equipo eléctrico dispone de una pantalla en la que se indica el estado de carga de la batería. Recomendamos que la carga de la batería en uso no esté por debajo de 50%, momento en el que es imprescindible cargarla.

Para recargar la batería debe conectar el cable que se suministra a la red eléctrica (220V). Se encenderá una luz verde que indica que el cargador está conectado a la red y una amarilla que permanecerá encendida hasta que se cargue la batería.

### F

Pour recharge la batterie il faut utiliser un chargeur supplémentaire. Extraire les batteries du lève-personne en levant le levier qui se trouve dans la partie supérieure et en tirant sur la boîte de contrôle vers le haut et vers l'extérieur. Mettre la boîte de la batterie dans le chargeur externe jusqu'au “click” qui confirme qu'elle a été bien mise. Brancher le chargeur au réseau électrique et faire la même chose que dans le cas précédent.

L'équipement électrique dispose d'un écran qui indique l'état de la charge de la batterie. Il est recommandé de ne pas utiliser la batterie quand la charge est en dessous de 50%, moment obligatoire de recharger la batterie.

Pour recharger la batterie il faut connecter le câble fourni et ensuite au réseau électrique (220V). Une lumière vert s'allume pour indiquer que le chargeur est branché au réseau et une lumière jaune reste allumé pendant toute la charge de la batterie.

#### UK

To recharge the battery you must use an additional external charger. To do so, extract the batteries from the hoist by raising the lever on top of them and pull the battery box upwards and outwards. Place the battery box in the external charger making sure you hear the "click" that confirms they have been fitted properly. Connect the charge to the main supply and then follow the same instructions as above.

The electrical equipment has a screen on which the state of the battery charge is displayed. We recommend that the charge of the battery in use does not fall below 50%, the moment when it is essential to charge it.

To recharge the battery you must connect the cable supplied and connect it to the main supply (220V). A green light will come on indicating that the charger is connected to the main supply and a yellow light will remain lit up until the battery is charged. The batteries can be recharged using an additional external charger (accessory). To do so, extract the batteries from the hoist by raising the lever on the top of them and pull the battery box upwards and outwards.

#### P

As baterias irão ser recarregada utilizando um carregador externo adicionado para ejetar baterias guindaste levanta a alavanca na parte superior e puxar a caixa de bateria cima e para fora, ao mesmo tempo. Coloque a caixa de bateria no carregador externo e certifique-se de ouvir o clique que confirma que devidamente colocado.

O equipamento eléctrico tem um visor, em que é indicado o estado de carga da bateria. Recomendamos carregar a bateria em uso não é inferior a 50% quando a carga é essencial.

Para recarregar a bateria deve conectar o cabo fornecido à rede eléctrica (220V). uma luz verde indica que o carregador está ligado à rede e um amarelo que permanecerá durante o processo de carregamento irá acender.

## INFORMACIÓN ELÉCTRICA/RENSEIGNEMENT ÉLECTRIQUE/ELECTRICAL INFORMATION/INFORMAÇÃO ELÉTRICA/

#### E

Wincare utiliza para todas sus grúas equipos eléctricos de la empresa Linak, líder mundial en la fabricación de estos equipos.

El equipo eléctrico cumple las normas:

IEC 60601-1 Equipos eléctricos.

Parte 1: Requisitos generales para la seguridad.

IEC 60601-1-2 Compatibilidad electromagnética. Requisitos y ensayos.

El ciclo de trabajo máximo del equipo eléctrico es del 10% ó 2 minutos de uso continuado, seguidos de 18 minutos de descanso. Si excede este ciclo de trabajo, existe el riesgo de que el equipo se sobrecaliente y se produzca una avería.

Entorno de funcionamiento del equipo eléctrico de +5° C a +40° C.

Actuador 24V corriente continua. Baterías 1 x 24V/ 2.9Ah recargables selladas del tipo plomo-ácido.

## F

Winncare utilise pour toutes ses lève-personne des équipements électrique de l'entreprise Linak, leader mondial dans la fabrication de cet équipement,.

Cet équipement électrique remplit les conditions des normes suivantes:

IEC 60601-1 Equipements électromédicaux.

Partie 1: Conditions générales pour la sécurité.

IEC 60601-1-2 Compatibilité électromagnétique. Conditions et tests

Le cycle de travail maximum de l'équipement électrique est de 10% ou 2 minutes d'utilisation continue suivies de 18 minutes de repos. Quand ce cycle de travail est dépassé, il existe le risque de surchauffe l'équipement et de provoquer une panne.

Environnement de fonctionnement de l'équipement électrique de + 5° C à + 40° C.

Vérin 24V courant continu.

Batteries 1 x 24V / 2.9Ah rechargeables scellées du type plomb-acide.

## UK

For all its electrical hoist equipment, Winncare uses the Linak company, a world leader in manufacturing this type of equipment.

The electrical equipment complies with the following standards:

IEC 60601-1 Medical electrical equipment.

Part 1: General requirements for basic safety and essential performance.

IEC 60601-1-2 Medical electrical equipment.

Part 1-2: General requirements for safety collateral standar: electromagnetic compatibility. Requirements and tests.

The maximum work cycle of the electrical equipment is 10% or 2 minutes of continuous use followed by 18 minutes rest. If this work cycle is exceeded there is a risk that the equipment will overheat and cause a break-down.

Operating environment of the electrical equipment: from + 5° C to + 40° C.

Actuator 24V continuous current. Batteries 1 x 24V / 2.9Ah sealed rechargeable batteries of the lead-acid type.

## P

Uso Winncare equipamentos elétricos Linak Company, líder mundial em Fabricacion destas equipas para todos os seus guindastes.

Material eléctrico responde às seguintes normas:

IEC 60601-1 equipamentos elétricos.

Parte 1: Requisitos gerais para seguridad

Compatibilidade electromagnética IEC 60601-1-1-2. Requisitos e ensaios

O ciclo de funcionamento máximo de equipamento eléctrico é de 10% ou 2 minutos uso contínuo seguido de 18 minutos de descanso. Se este ciclo for excedido há um risco de que o equipamento superaquecimento e avaria.

A utilização de equipamento eléctrico ambiente: + 5 ° C a + 40 ° C

Actuador de 24V DC.

Baterias 1x24V / 2.9Ah recarregável selado tipo chumbo-ácido.

Nível de ruído (<50dB)

## PROTECCIÓN ELÉCTRICA/PROTECTION ÉLECTRIQUE/ELECTRICAL PROTECTION/ PROTECÇÃO ELÉCTRICA

EQUIPO Y PROTECCIÓN IP	Actuador elevación IP66	Caja de control IP65	Batería desmontable IP65	Botonera IP66
EQUIPEMENT ET PROTECTION IP	Vèrin cleration IP66	Botiller de contrôle IP65	Batterie démontable IP65	Télécommande IP66
EQUIPMENT AND IP PROTECTION	Hoist actuator IP66	Control box IP65	Removable battery IP65	Handset IP66
EQUIPE E PROTECÇÃO IP	Atuador de elevação IP66	Caixa de controle IP65	Bateria removível IP65	Controle remoto IP66

## VIDA ESPERADA DEL ACTUADOR/DURÉE DE VIE DU VÉRIN/ PRODUCT LIFE ACTUATOR/VIDA ESPERADA DO ACTUADOR

### E

Todas las grúas Winncare se han testado según la norma EN ISO 10535, y cuentan con una vida útil mínima de **6 años**. Para poder prolongar la vida útil de la grúa es necesario continuar con las revisiones anuales por nuestro servicio técnico oficial.

La siguiente tabla indica la vida estimada del motor/actuador dependiendo del número de elevaciones que se realicen por día.



Elevación X día	Años vida útil
30	1
15	2
10	3
7-8	4
6	5
5	6
4-5	7
3-4	8
2-3	9
1-2	10

La lista de comprobación anterior es una guía para los actuadores LINAK utilizados en condiciones de máxima carga de acuerdo con las especificaciones de LINAK y en concordancia con la normativa de EN10535 Grúas de Pacientes.

Si el patrón de uso, carga y carrera difiere de las especificaciones de LINAK, esta tabla debería ajustarse para estar en concordancia con la aplicación.

Las especificaciones de LINAK mencionadas se pueden encontrar en la etiqueta del actuador, o si ésta ya no estuviera presente, se pueden consultar las correspondientes hojas técnicas (data sheet) en [www.linak.com](http://www.linak.com).

## F

Toutes les lève-personnes Winncare ont été testées selon la norme EN ISO 10535 et ont une durée de vie minimale de **6 ans**. Afin de prolonger la vie utile de lève-personnes, il est nécessaire de poursuivre les révisions annuelles par notre service technique officiel.

Le tableau suivant indique la durée de vie estimée du moteur/actionneur en fonction du nombre d'élévations par jour.

Elevation X jour	Années de vie
30	1
15	2
10	3
7-8	4
6	5
5	6
4-5	7
3-4	8
2-3	9

1-2	10
-----	----

La liste de vérifications ci-dessus est un guide pour les vérins LINAK utilisés en conditions de charge maximum en suivant les spécifications de LINAK et en respectant la normative de EN10535 Lève-personne.

Si le mode d'utilisation, de charge et de course n'est pas conforme aux spécifications de LINAK, il faudra modifier ce tableau en accord avec l'application.

Les spécifications de LINAK citée sont indiquées sur l'étiquette de le vérin, et si celle-ci a disparu, on peut consulter les différentes feuilles techniques (data sheet) dans [www.linak.com](http://www.linak.com)

**UK**

All Winncare hoists have been tested according to EN ISO 10535, and have a minimum lifespan **of 6 years**. In order to prolong the useful life of the hoist, it is necessary to continue with the annual revisions by our official technical service.

The following table indicates the estimated life of the motor / actuator depending on the number of elevations per day.

Elevation X day	Years life
30	1
15	2
10	3
7-8	4
6	5
5	6
4-5	7
3-4	8
2-3	9
1-2	10

The above check list is a guide for LINAK actuators used in conditions of maximum load according with LINAK specifications and in line with the standard EN10535 Patient Hoist.

If the pattern of use, load and run differs from LINAK specifications, this table should be adjusted to suit the application.

The LINAK specifications mentioned can be found on the actuator label, or if it is no there, they can be consulted in the corresponding data sheets at [www.linak.com](http://www.linak.com)

**P**

Todas as gruas Winncare foram testadas de acordo com a norma EN ISO 10535 e têm uma vida útil mínima de 6 anos. Para prolongar a vida útil da talha, é necessário continuar com as revisões anuais do nosso serviço técnico oficial.

A tabela a seguir indica a vida estimada do motor / atuador dependendo do número de elevações por dia.

Elevação X dia	Anos de vida
30	1
15	2
10	3
7-8	4
6	5
5	6
4-5	7
3-4	8
2-3	9
1-2	10

A lista acima é um guia para a LINAK atuadores utilizado em condições máximas de carga de acordo com a especificação elevada LINAK e em conformidade com as regras EN10535 guas pacientes.

Se o padrão de uso, carga e acidente vascular cerebral difere das especificações LINAK, esta tabela deve ser ajustado para ser coerente com a aplicação.

LINAK mencionado especificações podem ser encontrados na etiqueta do actuador, ou se não está presente ou é legível, pode ser encontrada em [www.linak.com](http://www.linak.com)

Quota X giorno	Anni di vita utile
30	1
15	2
10	3
7-8	4
6	5
5	6
4-5	7
3-4	8
2-3	9
1-2	10

## LIMPIEZA/NETTOYAGE/CLEAMIMG/LIMPEZA/

E

La limpieza de la grúa se deberá hacer con un paño húmedo con un producto destinado a la limpieza de muebles o similar, que no contenga disolventes que puedan dañar el recubrimiento de la grúa. Evite poner en contacto los elementos eléctricos de la grúa con el agua.

F

Il faut nettoyer le lève-personne avec un chiffon humidifié avec un produit pour nettoyer les meubles ou similaire, qui ne contient aucun dissolvant qui pourrait abîmer le recouvrement du lève-personne. Évitez de mouiller les éléments électriques du lève-personne.

UK

The hoist must be cleaned using a damp cloth with a product for cleaning furniture or similar that does not contain solvents that could damage the coating of the hoist. Do not allow the electrical elements of the hoist to come into contact with water.

P

A limpeza é realizada com um pano embebido com um produto para a limpeza de mobiliário ou semelhantes, os quais não contêm solventes que podem danificar o revestimento de tinta. Evitar o contacto dos elementos eléctricos da grua com água.

## MODO DE DESECHO/RECYCLAGE/DISPOSAL METHOD/COMO SUCATA

E

La grúa está fabricada con perfiles de acero inoxidable con recubrimiento de epoxi, por lo que para deshacerse de ella deberá seguir las ordenanzas de reciclado o las recomendaciones locales al respecto.

En el caso de las baterías recargables, que contienen plomo (Pb), deberán ser recicladas, por lo que tendrá que depositarlas en los contenedores destinados al reciclado de baterías para coches o en gestores de residuos adecuados.

F

Le lève-personne est fabriqué avec des profils en acier inoxydable recouverts d'époxy, pour le recycler, il faut donc suivre les règlements de recyclage ou des recommandations locales à ce sujet.

Dans le cas des batteries rechargeables, qui contiennent du plomb (Pb), il faudra les recycler en les déposant dans les containers destinés au recyclage des batteries pour voiture ou dans les décharges publiques qui gèrent les résidus.

UK

The hoist is manufactured with stainless steel profiles with epoxy coating. Therefore, to dispose of it you must follow recycling regulations or local recommendations on disposal.

Rechargeable batteries contain lead (Pb) must be recycled so they should be disposed them of in containers destined for recycling cars batteries or at appropriate waste management sites.

## P

O guindaste é feita de perfis de aço revestidos com epoxy, de modo a se livrar dele deve seguir a portaria reciclagem ou recomendações locais.

Para baterias recarregáveis que contenham chumbo (Pb) deve ser reciclado para que você terá que depositá-los em caixas para reciclagem de baterias de carro ou gestores de resíduos apropriados.

## FALLOS Y SOLUCIONES/PROBLÈMES ET SOLUTIONS/FAULTS AND REMEDIES/FALHAS E SOLUÇÕES/

<p><b>SÍNTOMA:</b> El brazo de elevación no baja.</p>	<p><b>SYMPTÔME</b> Le bras de levage ne descend pas.</p>	<p><b>SYMPTOM:</b> The lift arm does not lower.</p>	<p><b>SINTOMA:</b> O braço de elevação não baixar.</p>
<p><b>CAUSA:</b></p> <ul style="list-style-type: none"> <li>El brazo de elevación necesita de un mínimo peso para descender.</li> </ul> <p><b>SOLUCIÓN:</b></p> <ul style="list-style-type: none"> <li>Ejerza una leve presión sobre el brazo de elevación y presione el pulsador para bajar.</li> </ul>	<p><b>CAUSE:</b></p> <ul style="list-style-type: none"> <li>Le fléau a besoin d'un poids minimum pour descendre.</li> </ul> <p><b>SOLUTION:</b></p> <ul style="list-style-type: none"> <li>Forcer un peu vers le bas sur le fléau tout en appuyant sur la touche de descente.</li> </ul>	<p><b>CAUSE:</b></p> <ul style="list-style-type: none"> <li>The lift arm needs a minimum weight in order to descend.</li> </ul> <p><b>SOLUTION:</b></p> <ul style="list-style-type: none"> <li>Lightly push the lift arm downwards at the same time as pressing the down button.</li> </ul>	<p><b>CAUSA:</b></p> <ul style="list-style-type: none"> <li>O braço de elevação precisa de um peso mínimo para descer</li> </ul> <p><b>SOLUÇÃO:</b></p> <ul style="list-style-type: none"> <li>Exercer uma ligeira força no braço elevador e pressione o botão para ir para baixo.</li> </ul>
<p><b>SÍNTOMA:</b> Las partes móviles de la grúa no funcionan suavemente.</p>	<p><b>SYMPTÔME</b> Les parties mobiles du lève-personne sont dures.</p>	<p><b>SYMPTOM:</b> The moving parts of the hoist do not function smoothly.</p>	<p><b>SINTOMA:</b> Se as partes móveis do guindaste não funcionar sem problemas.</p>
<p><b>CAUSA:</b></p> <ul style="list-style-type: none"> <li>Falta de lubricación</li> </ul> <p><b>SOLUCIÓN:</b></p> <ul style="list-style-type: none"> <li>Engrase las partes móviles.</li> </ul>	<p><b>CAUSE:</b></p> <ul style="list-style-type: none"> <li>Manque de lubrification</li> </ul> <p><b>SOLUTION:</b></p> <ul style="list-style-type: none"> <li>Graissez les parties mobiles.</li> </ul>	<p><b>CAUSE:</b></p> <ul style="list-style-type: none"> <li>Lack of lubrication</li> </ul> <p><b>SOLUTION:</b></p> <ul style="list-style-type: none"> <li>Lubricate moving parts.</li> </ul>	<p><b>CAUSA:</b></p> <ul style="list-style-type: none"> <li>A falta de lubrificação</li> </ul> <p><b>SOLUÇÃO:</b></p> <ul style="list-style-type: none"> <li>Lubrificar as partes móveis.</li> </ul>
<p><b>SÍNTOMA:</b> El actuador no funciona pero se oye un "clic" en el interior de la caja de control al pulsar en la botonera.</p>	<p><b>SYMPTÔME</b> La vérin ne marche pas mais on entend un "click" à l'intérieur de la boîte de contrôle quand on appuie sur les touches.</p>	<p><b>SYMPTOM:</b> The actuator does not work but a "click" can be heard inside the control box when you pressing the handset.</p>	<p><b>SINTOMA:</b> O atuador não trabalha, mas ouvir um "clique" dentro da caixa de controle, pressionando o teclado.</p>
<p><b>CAUSA:</b></p> <ol style="list-style-type: none"> <li>Clavija del actuador mal conectada en la caja de control.</li> <li>Baterías descargadas.</li> <li>Cable de actuador dañado.</li> <li>Actuador o caja de control averiados.</li> </ol> <p><b>SOLUCIÓN:</b></p> <ol style="list-style-type: none"> <li>Conectar el actuador correctamente.</li> <li>Cargar baterías.</li> <li>Enviar equipo para revisión.</li> </ol>	<p><b>CAUSE:</b></p> <ol style="list-style-type: none"> <li>La prise de la vérin est mal branchée à la boîte de contrôle.</li> <li>Batteries déchargées.</li> <li>Le câble de le vérin est abimé.</li> <li>Le vérin ou la boîte de contrôle sont abimés.</li> </ol> <p><b>SOLUTION:</b></p> <ol style="list-style-type: none"> <li>Brancher correctement le vérin.</li> <li>Charger les batteries.</li> <li>Faire reviser le vérin.</li> </ol>	<p><b>CAUSE:</b></p> <ol style="list-style-type: none"> <li>Actuator plug badly connected to the control box.</li> <li>Flat batteries.</li> <li>Damaged actuator cable.</li> <li>Actuator or control box broken down.</li> </ol> <p><b>SOLUTION:</b></p> <ol style="list-style-type: none"> <li>Connect the actuator correctly.</li> <li>Charge batteries.</li> <li>Send equipment to be serviced.</li> </ol>	<p><b>CAUSA:</b></p> <ol style="list-style-type: none"> <li>Ligue o actuador incorrectamente ligado à caixa de controle</li> <li>pilhas descarregadas</li> <li>cabo danificado actuador</li> <li>actuador ou caixa de controle danificado</li> </ol> <p><b>SOLUÇÃO:</b></p> <ol style="list-style-type: none"> <li>Ligar o actuador correctamente</li> <li>Carregar as baterías</li> <li>3-4 Enviar equipe para revisão</li> </ol>
<p><b>SÍNTOMA:</b></p>	<p><b>SYMPTÔME</b></p>	<p><b>SYMPTOM:</b></p>	<p><b>SINTOMA:</b></p>

El actuador no funciona ni se oye un "clic" en el interior de la caja de control al pulsar en la botonera.	Le vérin ne marche pas et on n'entend aucun "click" à l'intérieur de la boîte de contrôle quand on appuie sur le touches.	The actuator does not work and there is no "click" sound in the control box when press the handset.	O atuador não funciona ou ouvir um "clique" dentro da caixa de controle, pressionando o teclado.
<p><b>CAUSA:</b></p> <ol style="list-style-type: none"> <li>1. Botón rojo de emergencia pulsado.</li> <li>2. Equipo con batería desmontable que no hacen buen contacto.</li> <li>3. Mala conexión eléctrica.</li> <li>4. Baterías descargadas.</li> <li>5. Cable de la botonera dañado.</li> <li>6. Equipo averiado.</li> </ol> <p><b>SOLUCIÓN:</b></p> <ol style="list-style-type: none"> <li>1. Gírelo para desbloquearlo.</li> <li>2. Coloque la batería correctamente.</li> <li>3. Revise las conexiones.</li> <li>4. Cargar baterías.</li> <li>5. Sustituir botonera.</li> <li>6. Enviar equipo para revisión.</li> </ol>	<p><b>CAUSE:</b></p> <ol style="list-style-type: none"> <li>1. Le bouton rouge d'urgence est appuyé.</li> <li>2. Le contact entre l'équipement et la batterie démontable est mauvais.</li> <li>3. Une mauvaise connexion électrique.</li> <li>4. Batteries déchargées.</li> <li>5. Le câble de la télécommande est abîmé.</li> <li>6. Équipement abîmé.</li> </ol> <p><b>SOLUTION:</b></p> <ol style="list-style-type: none"> <li>1. Le tourner pour le débloquent.</li> <li>2. Mettre bien la batterie.</li> <li>3. Vérifier les brachements.</li> <li>4. Charger les batteries.</li> <li>5. Charger la boîte de la télécommande</li> <li>6. Faire réviser l'équipement.</li> </ol>	<p><b>CAUSE:</b></p> <ol style="list-style-type: none"> <li>1. Red emergency button pressed in.</li> <li>2. Equipment with removable battery that has not made good contact.</li> <li>3. Bad electrical connection.</li> <li>4. Flat batteries.</li> <li>5. Handset cable damaged.</li> <li>6. Damaged equipment.</li> </ol> <p><b>SOLUTION:</b></p> <ol style="list-style-type: none"> <li>1. Turne it to release it.</li> <li>2. Position the battery correctly.</li> <li>3. Check the connections.</li> <li>4. Charge the batteries.</li> <li>5. Replace the handset.</li> <li>6. Send equipment to be serviced.</li> </ol>	<p><b>CAUSA:</b></p> <ol style="list-style-type: none"> <li>1. botão de emergência vermelho pressionado</li> <li>2. Computador com bateria removível que não fazer um bom contato</li> <li>3. conexão elétrica Bad</li> <li>4. baterias descarregadas</li> <li>5. botonera cabo danificado</li> <li>6. Computador danificado</li> </ol> <p><b>SOLUÇÃO:</b></p> <ol style="list-style-type: none"> <li>1. Rode o botão para destravar</li> <li>2. Coloque a bateria corretamente</li> <li>3. Verifique as conexões</li> <li>4. Carregar baterias</li> <li>5. Substituindo o teclado</li> <li>6. Envio de equipe para revisão</li> </ol>
<b>SÍNTOMA:</b> El actuador solo funciona en un sentido.	<b>SYMPTÔME</b> Le vérin ne fonctionne que dans un seul sens.	<b>SYMPTOM:</b> The actuator only works in one direction.	<b>SINTOMA:</b> O atuador só funciona em uma direção
<p><b>CAUSA:</b></p> <ol style="list-style-type: none"> <li>1. Botonera averiada.</li> <li>2. Caja de control averiada.</li> </ol> <p><b>SOLUCIÓN:</b></p> <ol style="list-style-type: none"> <li>1. Sustituir botonera.</li> <li>2. Enviar equipo para revisión.</li> </ol>	<p><b>CAUSE:</b></p> <ol style="list-style-type: none"> <li>1. Télécommande en panne.</li> <li>2. Boîte de contrôle en panne.</li> </ol> <p><b>SOLUTION:</b></p> <ol style="list-style-type: none"> <li>1. Charger la télécommande.</li> <li>2. Faire réviser l'équipement.</li> </ol>	<p><b>CAUSE:</b></p> <ol style="list-style-type: none"> <li>1. Breakdown in handset.</li> <li>2. Breakdown in control box.</li> </ol> <p><b>SOLUTION:</b></p> <ol style="list-style-type: none"> <li>1. Replace handset.</li> <li>2. Send equipment to be serviced.</li> </ol>	<p><b>CAUSA:</b></p> <ol style="list-style-type: none"> <li>1. Botonera danificado Caixa</li> <li>2. Controlo danificado</li> </ol> <p><b>SOLUÇÃO:</b></p> <ol style="list-style-type: none"> <li>1. Substituir o teclado</li> <li>2. Pós equipe para revisão</li> </ol>
<b>SÍNTOMA:</b> Las baterías no se cargan.	<b>SYMPTÔME</b> Les batteries ne se chargent pas.	<b>SYMPTOM:</b> The batteries do not charge.	<b>SINTOMA:</b> As baterias não são cobrados.
<p><b>CAUSA:</b></p> <ol style="list-style-type: none"> <li>1. Mala conexión.</li> </ol>	<p><b>CAUSE:</b></p> <ol style="list-style-type: none"> <li>1. Mauvaise connexion.</li> </ol>	<p><b>CAUSE:</b></p> <ol style="list-style-type: none"> <li>1. Bad connection.</li> </ol>	<p><b>CAUSA:</b></p> <ol style="list-style-type: none"> <li>1. Conexão incorreta.</li> </ol>

<p>2. Avería en el circuito de carga.</p> <p><b>SOLUCIÓN:</b></p> <ol style="list-style-type: none"> <li>1. Revisar conexiones.</li> <li>2. Enviar equipo para revisión.</li> </ol>	<p>2. Panne dans le circuit de charge.</p> <p><b>SOLUTION:</b></p> <ol style="list-style-type: none"> <li>1. Vérifiez les branchements.</li> <li>2. Faire réviser l'équipement.</li> </ol>	<p>2. Breakdown in charge circuit.</p> <p><b>SOLUTION:</b></p> <ol style="list-style-type: none"> <li>1. Check connections.</li> <li>2. Send equipment to be serviced.</li> </ol>	<p>2. Averia no circuito de carga.</p> <p><b>SOLUÇÃO:</b></p> <ol style="list-style-type: none"> <li>1. Verifique as conexões</li> <li>2. Pós equipe para revisão</li> </ol>
<p><b>SÍNTOMA:</b> El actuador se para.</p>	<p><b>SYMPTÔME</b> Le vérin s'arrête.</p>	<p><b>SYMPTOM:</b> The actuator stops.</p>	<p><b>SINTOMA:</b> As paragens do actuador</p>
<p><b>CAUSA:</b></p> <ol style="list-style-type: none"> <li>1. Baterías descargadas (suena aviso acústico al pulsar la botonera).</li> <li>2. Se ha sobrepasado el peso que puede elevar la grúa.</li> </ol> <p><b>SOLUCIÓN:</b></p> <ol style="list-style-type: none"> <li>1. Cargar baterías.</li> <li>2. Reducir el peso.</li> </ol>	<p><b>CAUSE:</b></p> <ol style="list-style-type: none"> <li>1. Batteries déchargées (l'alarme acoustique sonne en branchant la télécommande).</li> <li>2. Le poids que peut supporter le lève-personne a été dépassé.</li> </ol> <p><b>SOLUTION:</b></p> <ol style="list-style-type: none"> <li>1. Charger les batteries.</li> <li>2. Diminuer le poids.</li> </ol>	<p><b>CAUSE:</b></p> <ol style="list-style-type: none"> <li>1. Flat batteries (acoustic warning sounds on pressing the handset).</li> <li>2. The weight that the hoist can lift has been exceeded.</li> </ol> <p><b>SOLUTION:</b></p> <ol style="list-style-type: none"> <li>1. Charge batteries.</li> <li>2. Reduce the weight.</li> </ol>	<p><b>CAUSA:</b></p> <ol style="list-style-type: none"> <li>1. As baterias descarregadas (soa um sinal sonoro quando você pressiona o teclado)</li> <li>2. Ele ultrapassou o peso do guindaste pode levantar</li> </ol> <p><b>SOLUÇÃO:</b></p> <ol style="list-style-type: none"> <li>1. Carregamento de baterias.</li> <li>2. Reduzir peso.</li> </ol>



E

Si los problemas no pueden ser solucionados con las recomendaciones sugeridas, póngase en contacto con el proveedor.

F

Si les problèmes ne s'arrangent pas en suivant les recommandations suggérées, il faut vous mettre en contact avec votre fournisseur.

UK

If the problems cannot be solved through these suggested recommendations, contact the supplier.

P

Se os problemas não podem ser resolvidos com as recomendações sugeridas por favor contacte o seu fornecedor.

SERVICIO DE ASISTENCIA TÉCNICA  
SERVICE D'ASSISTANCE TECHNIQUE  
TECHNICAL SUPPORT SERVICE  
SERVIÇO DE ASSISTÊNCIA TÉCNICA  
SERVIZIO DI ASSISTENZA TECNICA

[sat@winncares.es](mailto:sat@winncares.es)

Winncares Spain S.L.U.  
B96221718  
Ctra. Masía del Juez 37B 46909 Torrent – Valencia  
961565521

## GARANTÍA/GARANTIE/GUARANTEE/GARANTIA

**E**

Todas las grúas han sido rigurosamente inspeccionadas; en la etiqueta aparece un número de lote y de serie que relacionan dicha grúa con los materiales, equipos y componentes empleados y los procesos de trabajo realizados para su fabricación, montaje e inspección. Para los países con Servicio Técnico Oficial WinnCare Spain la garantía es de 2 años, extensibles hasta los 6 años realizando mantenimientos anuales en dichos servicios oficiales (consultar winncare.es). Para el resto de los países la garantía es de 5 años sin ampliación posible. 1 año para las baterías, en condiciones normales de utilización, 1 año de garantía para los arneses completos (se recomienda sustitución anual tras periodo estival) respetando las recomendaciones de uso y mantenimiento y no modificando o manipulando ninguno de sus componentes. Cualquier manipulación o alteración, en especial del equipo eléctrico supone la total anulación de esta garantía. En caso de defecto o mal funcionamiento de la grúa o de alguno de sus componentes, deberá ponerse en contacto **con el distribuidor donde la adquirió**, presentándole la factura o justificante de compra, para que proceda a su inspección y siempre de acuerdo con el fabricante se decida su reparación o sustitución. Las responsabilidades de WinnCare quedan excluidas en el caso de desperfectos ocasionados, por un mal uso o a consecuencia de no seguir las recomendaciones dadas en estas instrucciones.

**F**

Tous les lève-personnes ont été rigoureusement vérifiés ; sur l'étiquette apparaît le numéro du lot et celui de série qui mettent en rapport ce lève-personne et les matériaux, les équipements et les composants utilisés ainsi que les processus de travail réalisés pour sa fabrication, son montage et sa vérification. La garantie est de 5 ans. 1 an pour la batterie, en conditions d'utilisation normale, garantie 1 an pour les harnais complets (le remplacement annuel est recommandé après la période estivale) en respectant les recommandations d'utilisation et d'entretien et sans modifier ou sans manipuler aucun de ses composants. Toute manipulation ou altération, surtout de l'équipement électrique annule complètement cette garantie. En cas de défaut de fabrication ou de mauvais fonctionnement du lève-personne ou de l'un de ses composants, il faut se mettre en contact **avec le distributeur qui l'a vendu**, le présentant avec la facture ou le justificatif de l'achat pour qu'en accord avec le fabricant, l'équipement soit inspecté avant de le réparer ou de le remplacer. Les dommages causés par une mauvaise utilisation ou parce que les recommandations données dans ce manuel d'instructions n'ont pas été suivies, sont exclus des responsabilités de WinnCare.

**UK**

All hoists have been rigorously inspected; on their labels there is a lot and series number that lists that hoist with the materials, equipment, and components employed and the work processes undertaken for their manufacturing assembly and inspection. The guarantee is for 5 years. 1 year for the battery, under normal usage conditions, 1 year warranty for complete harnesses (annual replacement is recommended after the summer period) and respecting the recommendation on use and maintenance and not changing or manipulating any of their components. Any manipulation or alteration, especially of the electrical equipment renders this guarantee null and void. In the event of defect or malfunctioning of the hoist or any of its components, **contact the distributor where you purchased it**, presenting it together with the invoice or purchase receipt, so that it may be inspected so that the manufacturer can decide whether to repair it or replace it. Win-

ncare accepts no responsibility for imperfections caused by bad usage or as a consequence of not having followed the recommendations given in these operating instructions.

**P**

Toda as gruas foram rigorosamente inspecionadas; O rótulo mostra muito e número de série que relaciona o guindaste com os materiais, equipamentos e componentes utilizados e os processos de trabalho realizados para sua fabricação, montagem e inspeção. A garantia é de 5 anos. 1 ano para baterias, sob condições normais de uso, garantie de 1 an pour les harnais complets (le remplacement annuel est recommandé après la période estivale) respeitando as recomendações de uso e manutenção e não modificando ou manipulando nenhum de seus componentes. Qualquer manipulação ou alteração, especialmente equipamentos elétricos, supõe o cancelamento total dessa garantia. Em caso de defeito ou mau funcionamento do guindaste ou de qualquer um dos seus componentes, você deve entrar em contato **com o revendedor onde você o comprou**, apresentando a fatura ou comprovante de compra, para que possa ser inspecionado e sempre de acordo com o fabricante. decidir sobre o seu reparo ou substituição. As responsabilidades da Winncare são excluídas no caso de danos causados, por uso incorreto ou como consequência de não seguir as recomendações dadas nestas instruções.

## CONTROLE ANNUEL DES LEVES-PERSONNES

IDENTIFICATION DU DISPOSITIF MEDICAL		ETABLISSEMENT
Catégorie :		
Marque/Modèle/Type :		
N° de série :	N° d'inventaire :	
Date de fabrication :		

CONTROLES VISUELS (Suivant ISO 10535)	NA	C	NC
Disponibilité et état de la notice d'utilisation, de la plaque de charge, de l'identification / étiquetage / sérigraphie			
Bon état général (structure, base, articulations, soudures, fixations ...). Absence de corrosion			
Bon état de propreté générale			
Bonne stabilité du lève personnes et bon fonctionnement de l'ouverture/fermeture de base			
Vérification de l'état et du serrage des vis (axe de suspension au bras de levage, fixations des modules de pesée...), de l'absence de jeu.			
Bon état des sangles et du berceau ou du hamac y compris du système d'accrochage			
Bonne rotation de la barre de préhension et bon état des crochets			
Bon fonctionnement des roues et des freins (pivotement, roulage, blocage...)			
Bon graissage des articulations (absence de nuisances sonores, grincements points durs...)			
Bon état des câbles électriques, des boîtiers, des connecteurs et des actionneurs (vérins, moteurs...)			
Bon état des commandes et des voyants			
CONTROLES DE SECURITE (Suivant ISO 10535)	NA	C	NC
Condamnation des fonctions opérationnelles et bon fonctionnement des alarmes visuelles et sonores			
Bon fonctionnement de l'arrêt d'urgence			
Bon fonctionnement de la batterie et du chargeur			
Bon fonctionnement de l'arrêt sur obstacle			
Bon fonctionnement de la descente d'urgence			
Essai à charge maximale (1 cycle complet)			
VERIFICATION DE L'AMPLITUDE DES MOUVEMENTS	NA	C	NC
Bon fonctionnement du vérin (élévation/descente)			
Hauteur maximale et minimale (suivant spécifications du fabricant)			
SECURITE ELECTRIQUE (Suivant 60601-1)	NA	C	NC
Modèle testeur :	N° de série :		
Continuité :			
Claquage:			
<b>OBSERVATIONS :</b>			
Fait le :	Signature et tampon du contrôleur		Date du prochain contrôle
Nom :			

NA: Non applicable-C: Conforme-NC: Non

## CONTROL ANUAL DE LAS GRÚAS

NA: No aplicable-C: Conforme-NC: No

IDENTIFICACIÓN DEL DISPOSITIVO		ESTABLECIMIENTO		
Categoría:		Servicio / Lugar:		
Marca/Modelo/Tipo:				
Nº de serie:	Nº de inventario:			
Fecha de fabricación:				
<b>CONTROLES VISUALES</b> (Según ISO 10535)		<b>NA</b>	<b>C</b>	<b>NC</b>
Disponibilidad y estado del manual de utilización, de la placa de carga, de la identificación / etiquetado / serigrafía				
Buen estado general (estructura, base, articulaciones, soldaduras, fijaciones, etc.). Ausencia de corrosión				
Buen estado de limpieza general				
Buena estabilidad de la grúa y buen funcionamiento de la apertura/cierre de base				
Verificación del estado y del apriete de los tornillos (eje de suspensión del brazo de elevación y unión pedestal a columna), ausencia de holgura.				
Buen estado de las cintas de sujeción de los arneses.				
Buena rotación de la percha y buen estado de los ganchos				
Buen funcionamiento de las ruedas y de los frenos (giro, rodaje, bloqueo, etc.)				
Buen engrase de las articulaciones (ausencia de chirridos puntos duros, etc.)				
Buen estado de los cables eléctricos, de las cajas, de los conectores y de los accionadores (conexiones, motores, etc.)				
Buen estado de los mandos y de los indicadores				
<b>CONTROLES DE SEGURIDAD</b> (Según ISO 10535)		<b>NA</b>	<b>C</b>	<b>NC</b>
Bloqueo de las funciones operativas y buen funcionamiento de las alarmas visuales y sonoras				
Buen funcionamiento de la parada de emergencia				
Buen funcionamiento de la batería y del cargador				
Buen funcionamiento de la parada activada por obstáculo				
Buen funcionamiento de la bajada de emergencia				
Prueba a carga máxima (1 ciclo completo)				
<b>VERIFICACIÓN DE LA AMPLITUD DE LOS MECANISMOS</b>		<b>NA</b>	<b>C</b>	<b>NC</b>
Buen funcionamiento del actuador (subida/bajada)				
Altura máxima y mínima (según especificaciones del fabricante)				
<b>SEGURIDAD ELÉCTRICA</b> (Según 60601-1)		<b>NA</b>	<b>C</b>	<b>NC</b>
Modelo de probador:	Nº de serie:			
Continuidad:				
Distensión:				
<b>OBSERVACIONES:</b>				
Hecho el:	Firma y sello del controlador	Fecha del próximo control		
Nombre:				

NA: Non aplicable-C: Conforme-NC: Non

## INSPECTION ANNUAL OF PATIENT HOISTS

NA: Not applicable-C: Conform-NC: Not Conform

IDENTIFICATION OF THE MEDICAL EQUIPMENT		ESTABLISHMENT		
Category:				
Brand/model/type				
Serial number:	Inventory number:			
Date of manufacture:				
		<b>Department/Location:</b>		
<b>VISUAL INSPECTION</b> (according to ISO 10535)		<b>NA</b>	<b>C</b>	<b>NC</b>
Availability and condition of the instruction manual, loading plate, identification plate/labelling/printing				
Good general condition (structure, base, articulations, welds, attachments, etc...). Absence of rusting				
Good general cleanliness				
Good stability of the hoist and good operation of the base opening/closing				
Checking of the tightness of screws (suspension pin on the lifting arm, weighing module attachments, etc.), absence of play.				
Good condition of slings and cradle or hammock, including the attachment system				
Good rotation of the gripping bar and good condition of the hooks				
Good operation of the wheels and brakes (swivelling, running, locking)				
Good lubrication of articulations (absence of noise nuisance, squeaking and hard points, etc.)				
Good condition of electric cables, control boxes, connectors and actuators (jacks, motors, etc.)				
Good condition of controls and indicator lights				
<b>SAFETY INSPECTION</b> (according to ISO 10535)		<b>NA</b>	<b>C</b>	<b>NC</b>
Locking out of operational functions and correct operation of visual and audible alarms				
Emergency stop operates correctly				
Battery and charger operate correctly				
Obstacle stop operates correctly				
Correct operation of the emergency descent				
Test at maximum load (1 complete cycle )				
<b>INSPECTION OF THE AMPLITUDE OF MOVEMENTS</b>		<b>NA</b>	<b>C</b>	<b>NC</b>
Satisfactory operation of the jack (elevation/descent)				
Maximum and minimum height (according to the manufacturers specifications)				
<b>ELECTRICAL SAFETY</b> (according to 60601-1)		<b>NA</b>	<b>C</b>	<b>NC</b>
Tester model:	Serial number:			
Continuity :				
Breakdown:				
<b>COMMENTS:</b>				
Dated:	Inspector's signature and stamp		Date of the next inspection	
Name:				

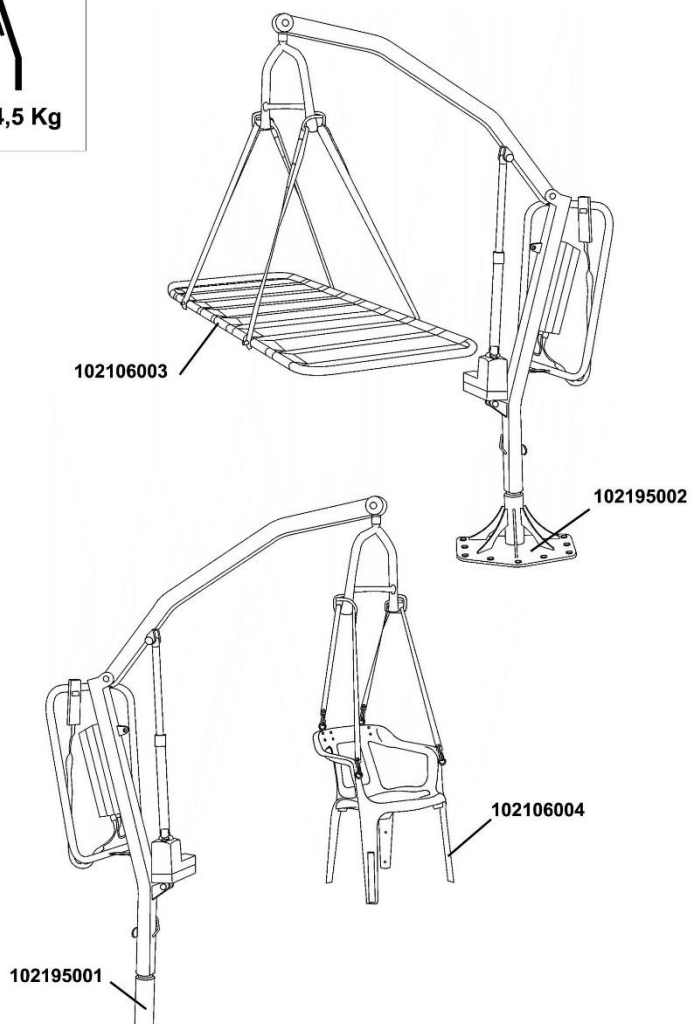
NA: Não aplicável -C: Em conformidade -NC: Não está em conformidade

## CONTROLE ANUAL DAS GRUAS

IDENTIFICAÇÃO DO DISPOSITIVO		ESTABELECIMENTO		
Categoria:		Serviço / Localização:		
Marca / Modelo / Tipo:				
Nº de série:	Nº de inventário:			
Data de fabricação:				
<b>CONTROLOS VISUAIS</b> (De acordo com ISO 10535)		<b>NA</b>	<b>C</b>	<b>NC</b>
Disponibilidade e status do manual do usuário, da placa de carga, da identificação / rotulagem / serigrafia				
Boa condição geral (estrutura, base, juntas, soldas, fixações, etc.). Ausência de corrosão				
Boa condição de limpeza geral				
Boa estabilidade da grua e bom funcionamento da base de abertura / fechamento				
Verificação do estado e aperto dos parafusos (eixo de suspensão do braço de elevação e do pedestal para a conexão da coluna), ausência de folga.				
Bom estado das cintas de arnês.				
Boa rotação do gancho e bom estado dos ganchos				
Bom funcionamento das rodas e freios (torneado, rodagem, bloqueio, etc.)				
Boa lubrificação das juntas (ausência de pontos difíceis, etc.)				
Bom estado de cabos, caixas, conectores e atuadores elétricos (conexões, motores, etc.)				
Boa condição dos controles e indicadores				
<b>CONTROLES DE SEGURANÇA</b> (De acordo com ISO 10535)		<b>NA</b>	<b>C</b>	<b>NC</b>
Bloqueio de funções operacionais e bom funcionamento de alarmes visuais e audíveis				
Boa operação da parada de emergência				
Bom desempenho da bateria e do carregador				
Bom desempenho da parada ativada por obstáculo				
Bom desempenho da descida de emergência				
Teste na carga máxima (1 ciclo completo)				
<b>VERIFICAÇÃO DA AMPLITUDE DOS MECANISMOS</b>		<b>NA</b>	<b>C</b>	<b>NC</b>
Boa operação do atuador (aumentar / diminuir)				
Altura máxima e mínima (de acordo com as especificações do fabricante)				
<b>SEGURANÇA ELÉCTRICA</b> (Dependendo de 60601-1)		<b>NA</b>	<b>C</b>	<b>NC</b>
Modelo do testador:	Número de série:			
Continuidade:				
Distensão:				
<b>OBSERVAÇÕES:</b>				
Feito em:	Assinatura e carimbo do controlador		Data do próximo controle	
Nome:				

NA: Non applicable-C: Conforme-NC: Non

Accesorios/Accessoires/Accessories/Acessórios/



**102195006 / UDI: 8436571820334**

**E**

Base de rotación con rodamientos empotrable en hormigón

**F**

Base de rotation à couler dans le béton

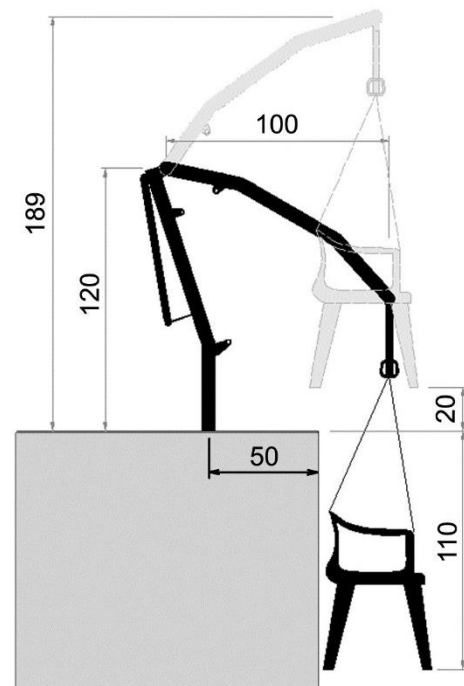
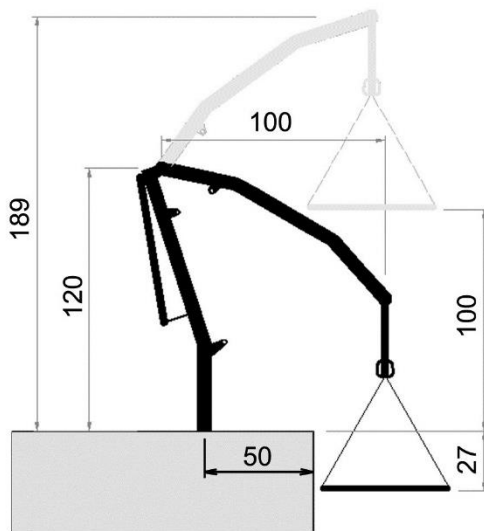
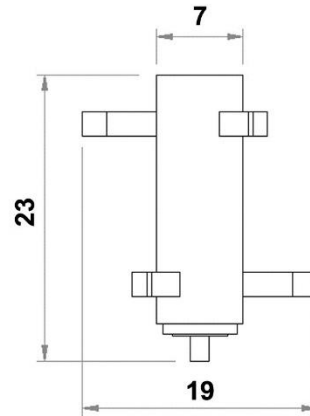
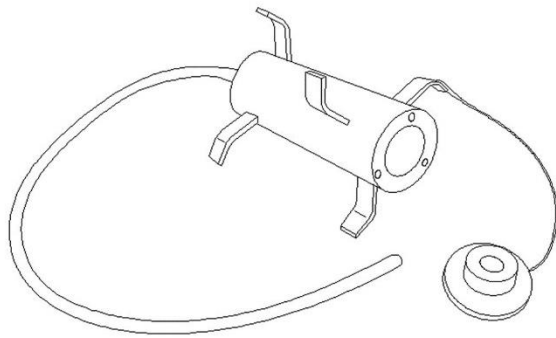
**UK**

Deck anchor for securing to cement base

**P**

Base de rotação com rolamentos embutidos em concreto





↑  
MÁX  
185 KG

**102195008 / UDI: 8436571820341**

**E**

Base de rotación con rodamientos atornillados al suelo

**F**

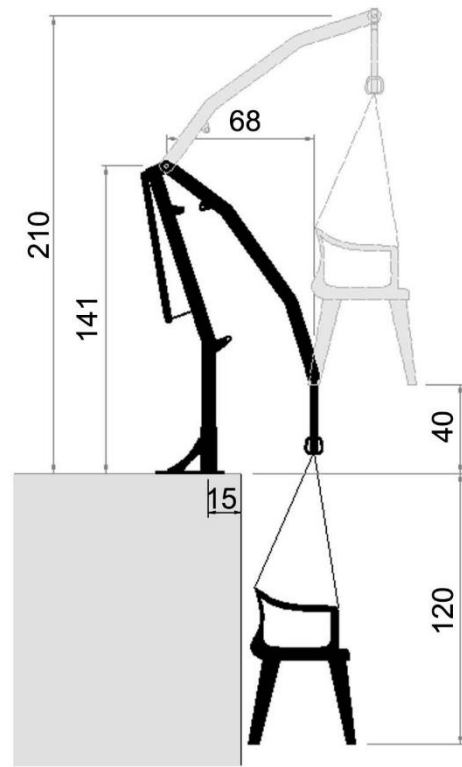
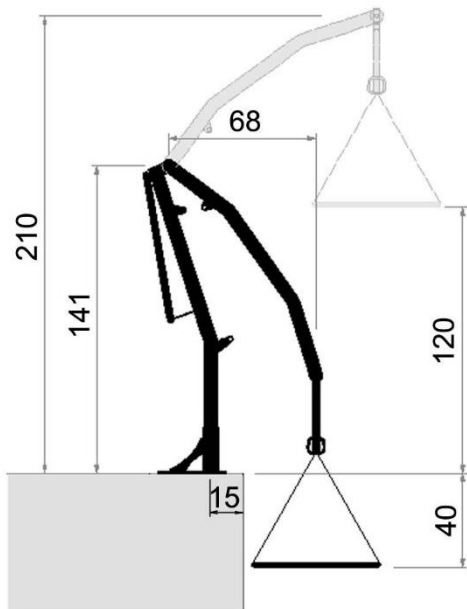
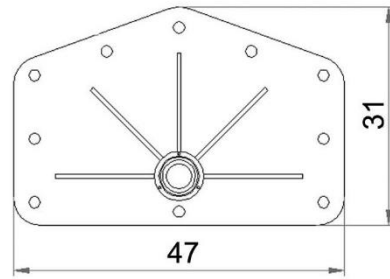
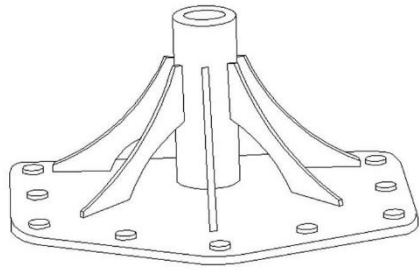
Base de rotation à visser au sol

**UK**

Deck anchor for securing with screws

**P**

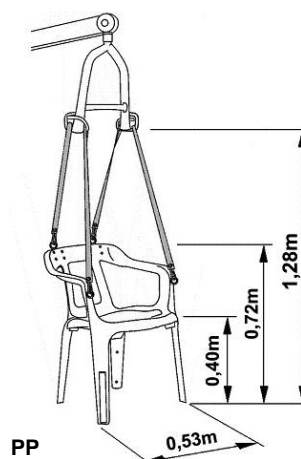
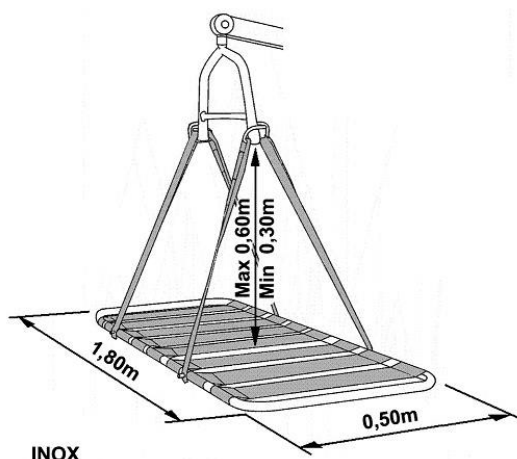
Base de rotação com rolamentos aparafusados ao chão



MÁX  
185 KG

102106003

102106004



**E**

Se recomienda la sustitución anual del arnés completo tras uso periodo estival

**F**

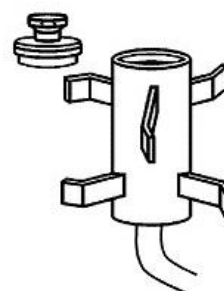
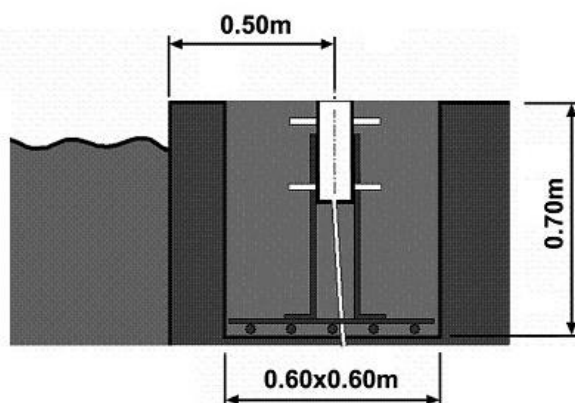
Le remplacement annuel du harnais complet est recommandé après utilisation pendant la période estivale.

**UK**

Annual replacement of the complete harness is recommended after use during the summer period.

**P**

Zaleca się coroczną wymianę kompletnej uprząży po użyciu w okresie letnim



**E**

Para la fijación de esta base será necesario contar con la cantidad suficiente de hormi-gón para realizar una mocheta de 60x60cm con una profundidad de 70cm, armándola con una jaula de varilla de acero como se realiza en las obras de cimentación.

**F**

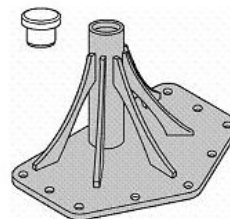
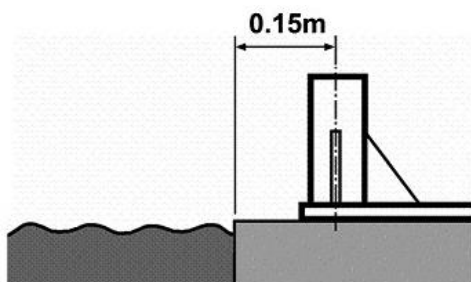
Pour fixer cette base au sol il est nécessaire d'avoir la suffisante quantité de béton pour faire un trou de 60x60 et 70cm de profondeur. Pour renforcer les murs du trou il faut les recouvrir avec une toile de maille d'acier comme pour les travaux de construction.

**UK**

To fix this deck anchor it will be necessary to have a sufficient quantity of concrete to realise an anchor of 60x60cm with a depth of 70cm, arming it with a gauge Steel as the work of cementing.

**P**

Para a fixação desta base, será necessário ter uma quantidade suficiente de concreto para fazer uma argamassa de 60x60cm com uma profundidade de 70cm, montando-a com uma gaiola de aço, tal como é feito nas obras da fundação.

**E**

Localiza un lugar completamente plano y donde el suelo esté hormigonado (hormigón HA-25 de 250 kg). Es importante comprobar que la base está perpendicular a la horizontal del suelo, sino cuando montemos la grúa, ésta no realizará correctamente el giro.

**F**

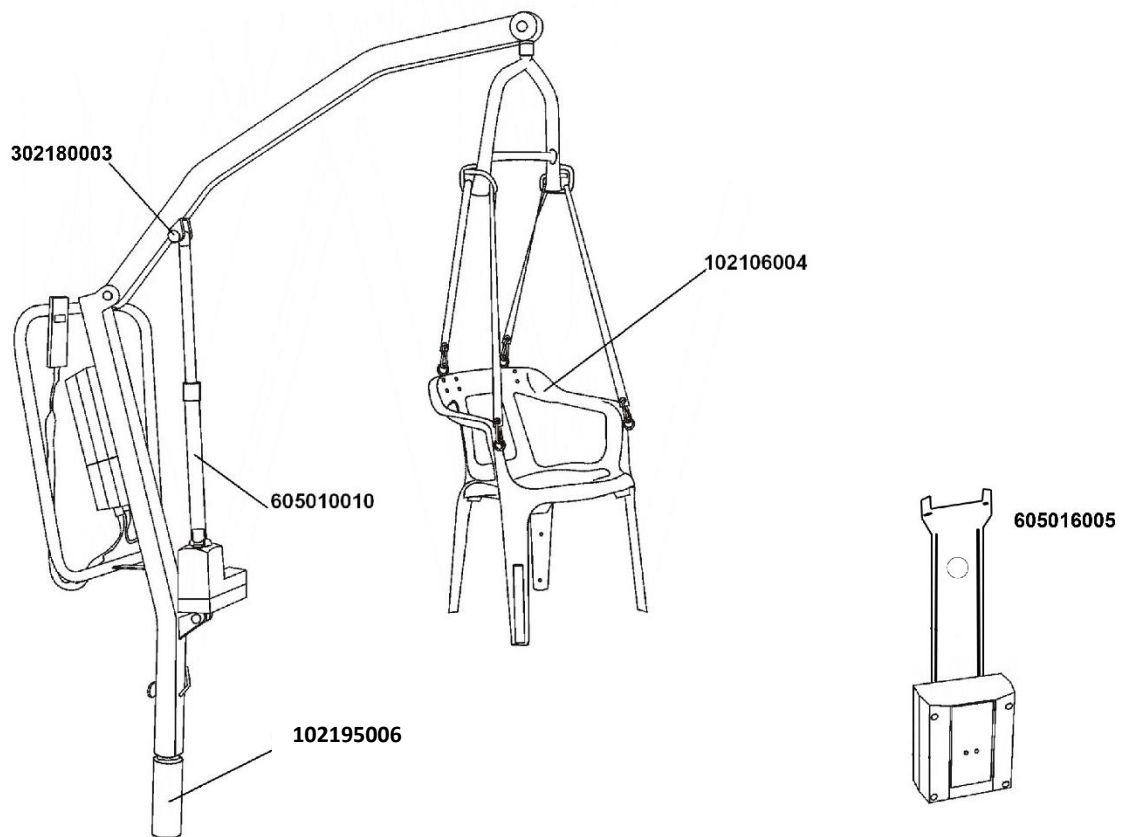
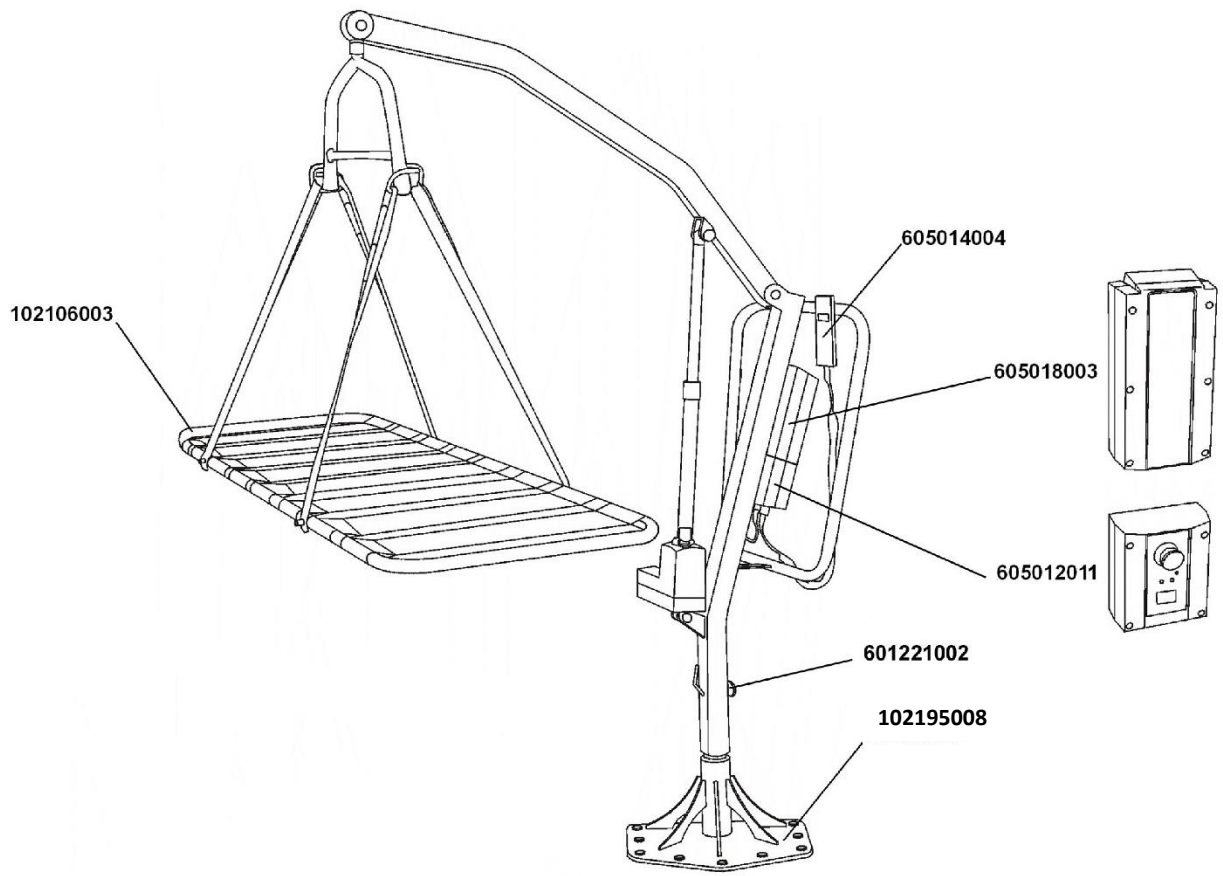
Trouver un endroit plat et où le sol soit bien bétonné (béton HA-25 de 250 kg). Il est très important de vérifier que la base est perpendiculaire au sol, sinon le lève-personne ne fera pas bien la rotation une fois installé.

**UK**

You must find a place where the ground is totally flat and where the ground is made of concrete (concrete HA-25 of 250 kg). It is very important to ensure that the deck anchor is completely perpendicular at the horizontal of the ground; otherwise, during the assembly of the hoist, the deck anchor will not rotate correctly.

**P**

Localize um lugar completamente plano e onde o solo é concreto (concreto HA-25 de 250 kg). É importante verificar se a base é perpendicular à horizontal do solo, mas quando montamos o guindaste, ele não irá fazer a curva corretamente.





Lea las Instrucciones de Uso  
 Lire les Instructions d'Utilisation  
 Read Operating Instructions  
 Lesen Sie die Gebrauchsanleitung  
 Leia as Instruções de Utilização  
 Lees de Gebruiksaanwijzingen



Datos del fabricante  
 Coordonnées du fabricant  
 Details of the manufacturer  
 Herstellerdaten  
 Dados do fabricante  
 Gegevens van de fabrikant



Fecha de fabricación  
 Date de fabrication  
 Date of manufacture  
 Herstellungsdatum  
 Data de fabricação  
 Datum van fabricatie





## **Cuidamos de las personas con pérdida de autonomía y de sus cuidadores**

Carretera Masía del Juez 37b,  
46909, Torrent, Valencia

Tel. 96 156 55 21

Fax. 96 156 03 83

[sat@winncare.es](mailto:sat@winncare.es)

[www.winncare.es](http://www.winncare.es)

