

**TOORX**  
FITNESS IN MOTION

# MANUAL DE INSTRUCCIONES



# SRX 500



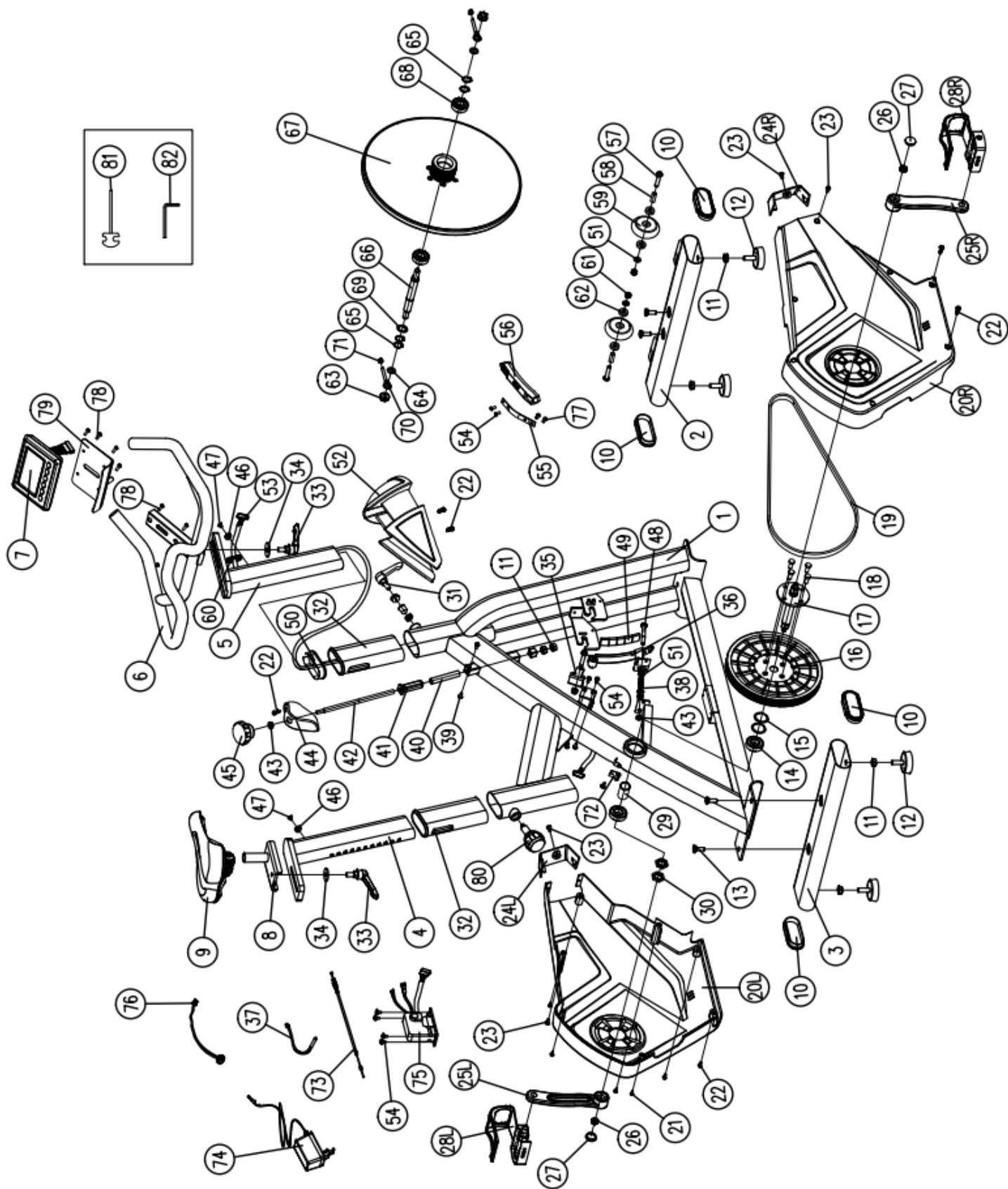
Cod : GRLDTOORXSRX500

Rev : 01

Ed : 09/19



# VISTA DEL DESPIECE



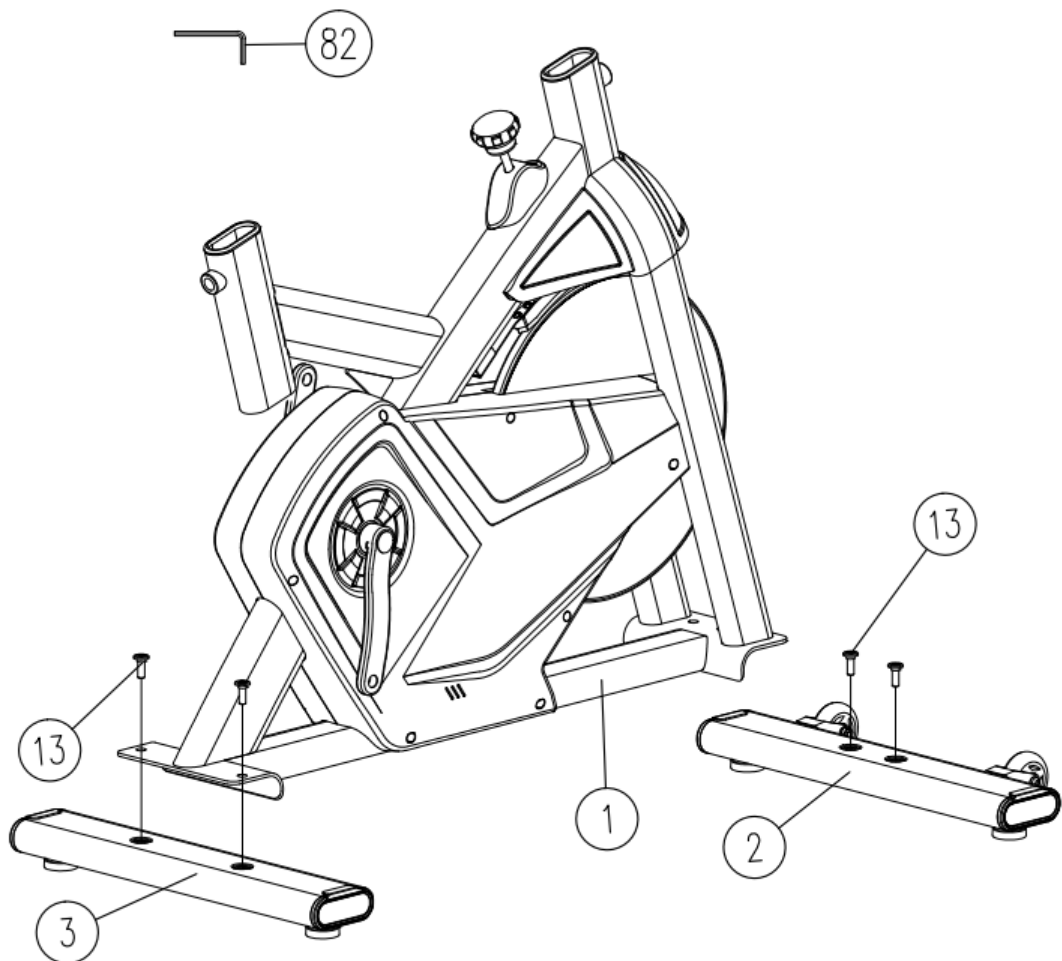
## LISTA DE PIEZAS

PART NO.	DESCRIPTION	QTY
1	Main frame	1 PC
2	Front tube	1 PC
3	Rear tube	1 PC
4	Seat tube	1 PC
5	Handlebar post	1 PC
6	Handlebar	1 PC
7	Computer	1 PC
8	Slider	1 PC
9	Seat	1 PC
10	End cap	4 PCS
11	Hexagon nut M10	6 PC
12	Food pad	4 PCS
13	Step screw	4 PCS
14	Bearing	2 PCS
15	Flat washer $\phi$ 20	3 PCS
16	Belt pulley	1 PC
17	Alex	1 PC
18	Hexagon screw	4 PCS
19	Belt	1 PC
20	Chain cover(R+L)	1 SET
21	Tapping screw	4 PCS
22	Screw	7 PCS
23	Screw M5*10L	4 PCS
24	Trim cover(R+L)	1 SET
25	Crank(R+L)	1 SET
26	Flange nut M10	4 PCS

27	Crank plug	2 PCS
28	Pedal (L+R)	1 SET
29	Pipe	1 PC
30	Hexagon nut	2 PCS
31	L knob	1 PC
32	Tube clamp	2 PCS
33	L knob	2 PCS
34	Flat washer $\phi$ 10	2 PCS
35	Magnetic steel frame holder	1 PC
36	Magnetic steel frame	1 PC
37	Cable	1 PC
38	Limit spring	1 PC
39	Screw M5*6L	2 PCS
40	Brake limit bushing	1 PC
41	Brake nylon bushing	1 PC
42	Brake rod	1 PC
43	Hexagon nut M8	3 PCS
44	Brake trim cover	1 PC
45	Brake knob	1 PC
46	Limit bushing	2 PCS
47	Screw M4.2	2 PCS
48	Hexagon screw M8	1 PC
49	Strong magnets	10 PCS
50	Flat elliptic pipe plug	1 PC
51	Flat washer	4 PCS
52	Flywheel trim cover	1 PC
53	Cable	1 PC
54	Screw M5	11 PCS
55	Brake shrapnel	1 PC

56	Brake pad	1 PC
57	Screw M8	3 PCS
58	Plastic bushing	2 PCS
59	PU moving flywheel	2 PCS
60	Cable plug	1 PC
61	Nylon cap M8	3 PCS
62	Plastic bearing	4 PCS
63	Flange nut M12	2 PCS
64	Flat washer	2 PCS
65	Ring	4 PCS
66	Flywheel axle	1 PC
67	Flywheel	1 PC
68	Bearing	2 PCS
69	Corrugated gasket	3 PCS
70	Adjuster	2 PCS
71	Nylon cap M6	2 PCS
72	C clip	1 PC
73	Cable	1 PC
74	Adapter	2 PCS
75	Motor	1 PC
76	DC cable	1 PC
77	Hexagon screw	2 PCS
78	Screw	6 PCS
79	I-pad holder	1 PC
80	Knob	1 PC
81	Harpoon wrench	1 PC
82	Hexagon wrench	1 PC

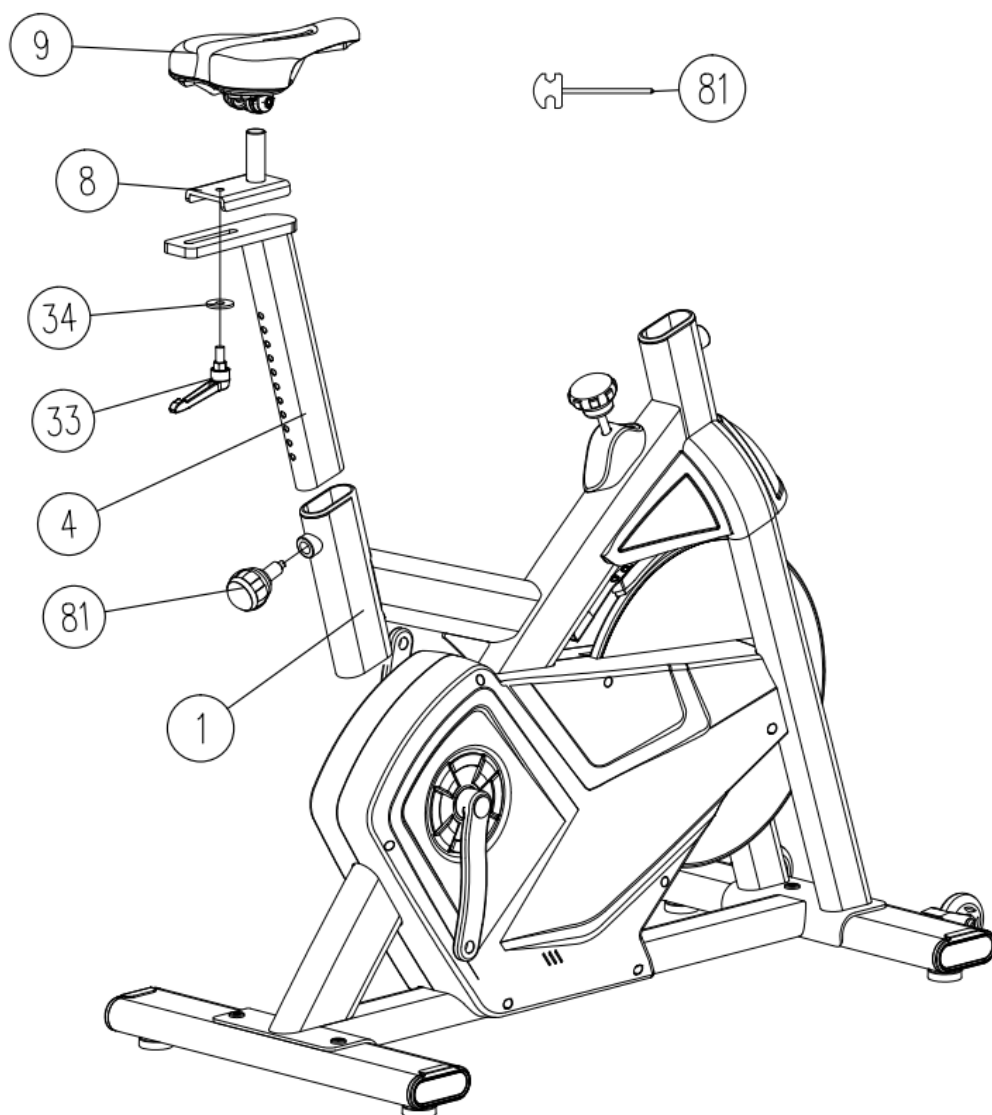
## INSTRUCCIONES DE MONTAJE



### PASO 1

Fije el tubo trasero (3) a la estructura principal (1) usando dos juegos de tuerca ciega (13) mediante una llave hexagonal (82).

Fije el tubo delantero (2) a la estructura principal de la misma forma que el tubo trasero.

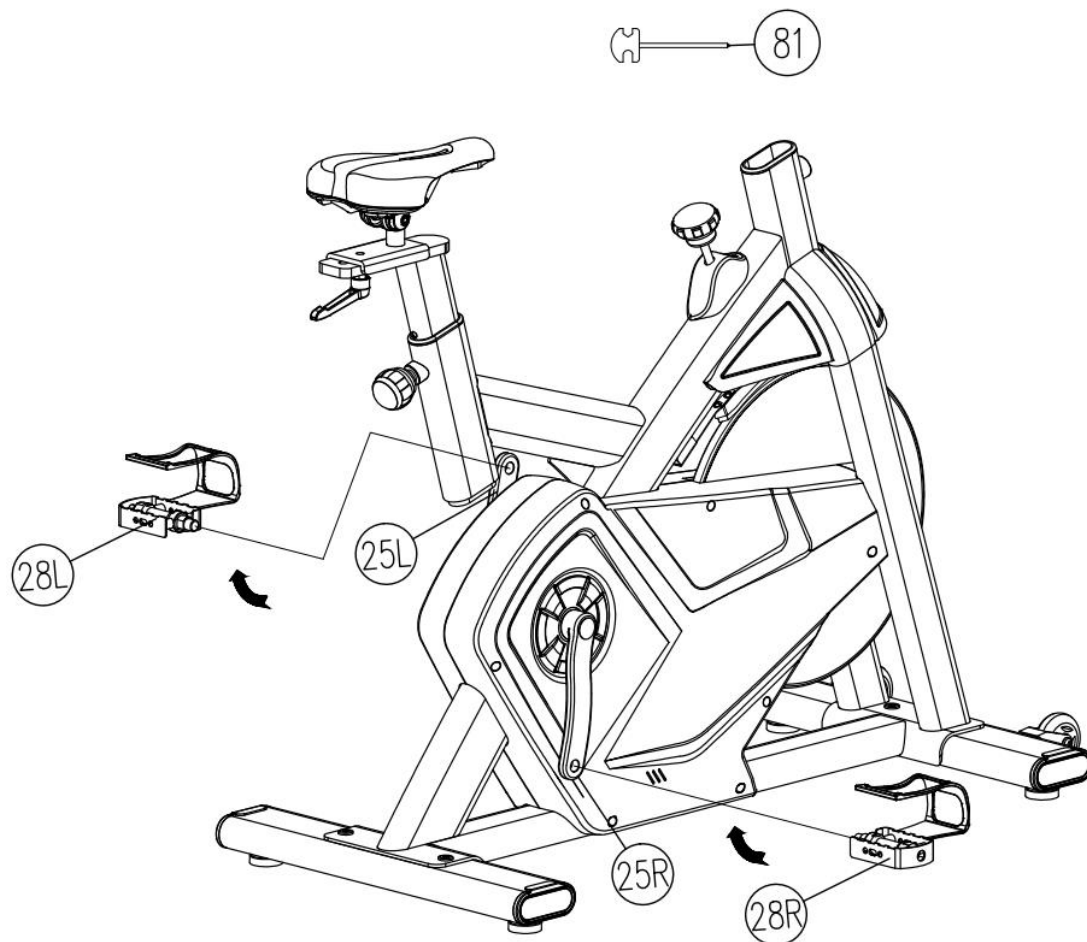


## PASO 2

Coloque la barra del sillín (4), insertándola en la estructura principal y con la perilla (81) ajuste la altura.

Fije el dispositivo deslizante (8) a la barra del sillín mediante la arandela (34) y la perilla de ajuste (33).

Coloque el sillín (9) en el dispositivo de deslizamiento (8) y fíjelo mediante una llave de arpón (81).



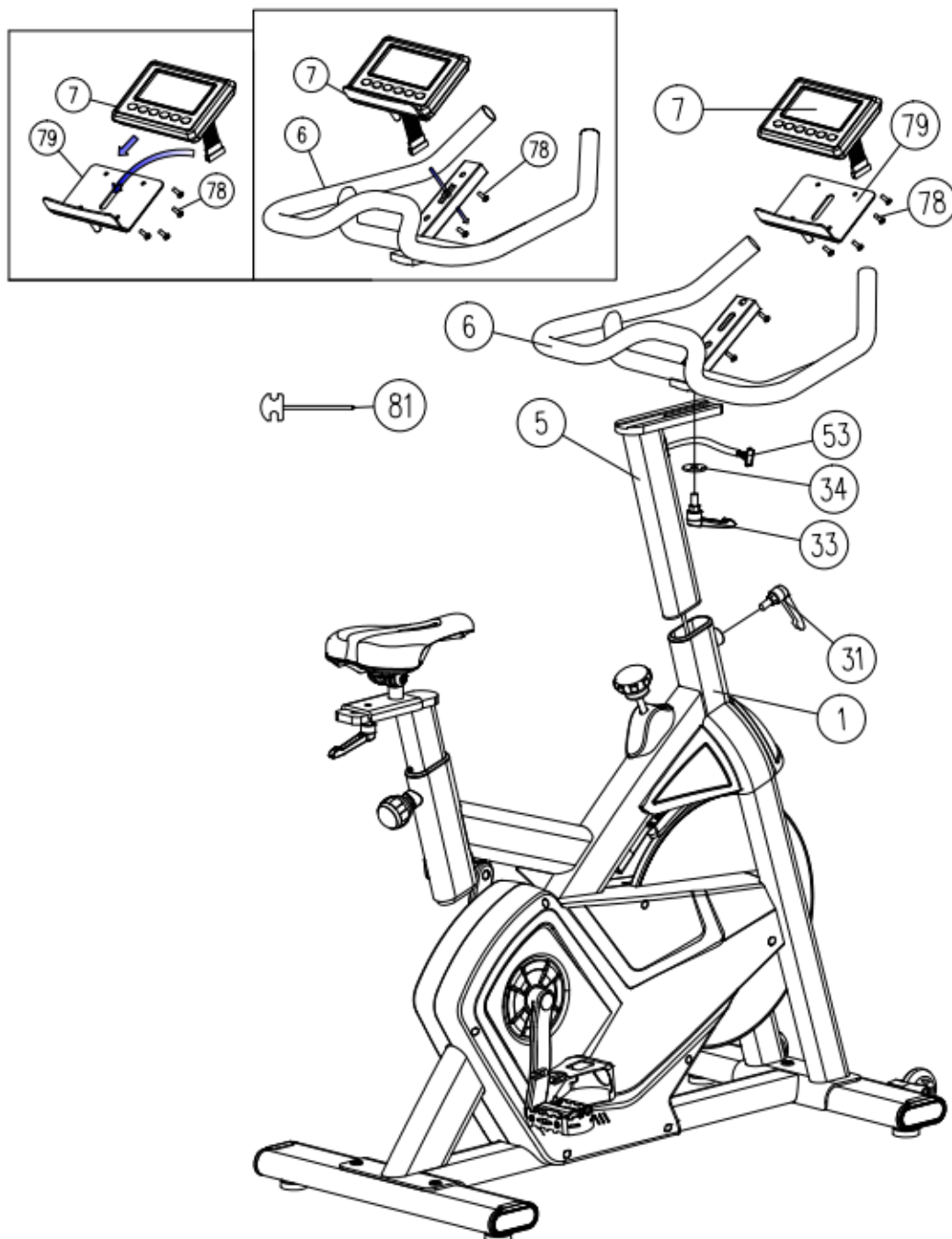
### PASO 3

Los pedales (28I y 28D) están marcados con “I” y “D” (izquierdo y derecho). Conéctelos al conjunto de biela adecuado (25I y 25D) mediante una llave de arpón (81).

El conjunto de bielas derecho queda en el lado derecho de la bici al sentarse en ella.

Tenga en cuenta que el pedal derecho debería enroscarse en el sentido de las agujas del reloj y el pedal izquierdo en sentido contrario.





#### PASO 4

Fije el estante i-pad (79) al manillar (6) usando los tornillos(78) y coloque el ordenador (7) en el estante i-pad, luego, fije el manillar a la barra del mismo (5) mediante una arandela (34) y una perilla (33); a continuación, coloque el manillar en la estructura principal mediante la perilla (31). E inserte el conector del sensor (53) en la junta del sensor del ordenador.

Ahora su bici de spinning está lista para el uso.



GARLANDO SPA  
Via Regione Piemonte, 32 - Zona Industriale D1  
15068 - Pozzolo Formigaro (AL) - Italy  
[www.toorx.it](http://www.toorx.it) - [info@toorx.it](mailto:info@toorx.it)